



HANDBALL

MIYAZAKI STORY 2025



HC宮崎・成年女子

第30回ジャパンオープンハンドボールトーナメント 準優勝
国民スポーツ大会第45回九州ブロック大会突破・本大会出場



宮崎県ハンドボール協会
Miyazaki Handball Association

目次

最優秀選手	1
審判員表彰	2
令和7年度大会記録	
小学生大会	5
第36回県小学校新人大会	
第38回全国小学生大会	
第41回県小学生大会兼九州小学生親善大会県予選	
第46回九州小学生親善大会	
第4回南九州小学生大会	
第2回U-12九州小学生ハンドボール大会	
中学生大会	13
全国中学生ハンドボールクラブカップ第3回九州地区予選大会	
全国中学生ハンドボールクラブカップ2025	
第76回県中学校総合体育大会	
第54回九州中学校大会	
第34回U-15ジュニアセレクトカップハンドボール大会九州地区予選会	
第34回U-15ジュニアセレクトカップハンドボール大会	
第49回県中学生秋季体育大会	
第37回南九州中学生大会	
第41回県中学生選抜選手権大会	
第38回九州中学生選抜大会	
第21回春の全国中学生選手権大会	
高校生大会	45
第61回県高校総合体育大会	
第75回全九州高校総合体育大会	
第76回全国高校総合体育大会	
第49回県高校一年生大会	
国民スポーツ大会第45回九州ブロック大会	
第37回南九州高校大会県予選	
第36回南九州高校大会	
第60回県高校新人大会	
第54回九州高校選抜大会	
高専・大学大会	66
第51回九州高等専門学校大会	
第51回全国高等専門学校選手権大会	
第34回九州学生リーグ春季大会	
第34回九州学生リーグ秋季大会	
成年大会	72
第61回九州一般選手権大会および第55回九州女子クラブ選手権大会	
みやざき県民総合スポーツ祭	
第45回全国クラブ選手権西地区大会	
第30回ジャパンオープンハンドボールトーナメント	
国民スポーツ大会第45回九州ブロック大会	
第77回日本選手権大会第11回九州ブロック予選	
第17回南九州女子クラブリーグ大会	
第13回南九州男子クラブリーグ大会	
全日本社会人チャレンジ2026	
かわにしスポーツ杯第60回県総合選手権大会	
令和7年度 事業報告	89
令和8年度 行事予定	90
令和7年度 審判員名簿	91

令和7年度 宮崎県ハンドボール協会 最優秀選手



最優秀選手

区分	性別	ふりがな 氏名	所属
小学校	男子	かわじ みらい 川路 弥来	川東ハンドボールクラブ
	女子	うちだ みな 内田 みな	延岡東ハンドボールスポーツ少年団
中学校	男子	ながとも しゅんや 長友 舜弥	小林市立小林中学校
	女子	えんどう ひなこ 遠藤 日菜子	延岡東ハンドボールスポーツ少年団
高校	男子	ひばりの ゆうと 鷗野 祐人	県立小林秀峰高等学校
	女子	ながとも りの 長友 莉乃	宮崎学園高等学校

令和7年度 宮崎県ハンドボール協会 審判員表彰

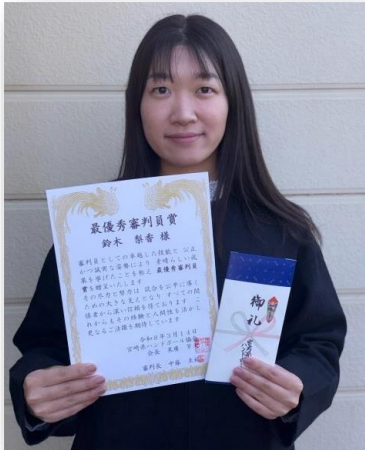


審判員表彰

部 門	区分	ふりがな 氏名	備 考
最優秀審判員賞		すずき りか 鈴木 梨香	
優秀審判員賞	高校	みやた かずき 宮田 一輝	
	中学	くらよし まさふみ 倉吉 将史	
	小学	すずき ゆり 鈴木 友梨	
	女性	みうら りな 三浦 里菜	
ヤングレフェリー賞		おおたに ちはれ 大谷 直暖	県立小林秀峰高等学校3年
		にいさか はるき 新坂 春樹	宮崎第一高等学校3年
新規D級審判員賞		はらぐち けんと 原口 拳知	鹿児島大学1年

審判員表彰受賞コメント

【最優秀審判員賞】



このたびは、最優秀審判員賞という名誉ある賞を賜り、光栄に存じます。ここに謹んで御礼申し上げます。受賞に際しましては、平素より温かいご指導とご支援を賜りました関係各位の皆様のお力添えあってのことと考えております。支えて下さりましたすべての皆様に心より深く感謝申し上げます。審判員として心がけていたのは、公平・公正な判定と選手の安全確保、そして競技の円滑な運営に努めることでした。これからも選手、指導者そして関係者、観戦する皆様と一緒に試合を作り上げていくという責任と誇りを胸に審判員としての資質の向上に邁進してまいります。この受賞を新たな出発点として、より一層の自己研鑽に励み、ハンドボール競技の発展微力ながらに尽力してまいりたいと考えております。 鈴木 梨香

【優秀審判員賞】



この度は審判賞という素晴らしい賞をいただき、ありがとうございます。日頃から指導してくださる方、快く送り出してくれる学校や部活動の生徒の、理解があるおかげだと思います。そして、ペアとして審判をしてくれる方々にも感謝したいと思います。これからも頑張りますのでよろしくお願い致します。 宮田 一輝



栄誉ある優秀審判員賞を賜り、心より感謝申し上げます。中藤・岩崎両審判長のご指導と仲間の支えがあってこそこの受賞です。今後はこの賞に報いるべく、公正な審判と後進の育成に努めます。誰もが安心してプレーできる環境を整え、宮崎のハンドボール界の発展に寄与する所存です。さらなる飛躍を目指し精進いたしますので、今後とも変わらぬご指導ご鞭撻のほど、よろしくお願いいたします。 倉吉 将史



この度は、優秀審判員に選出していただき、誠にありがとうございます。この賞をいただけたのは、たくさんの先輩方や審判団の皆さんの温かいご指導のお陰です。審判員としてまだまだ未熟ではありますが、この賞に恥じぬよう努力していきたいと思っております。選手やスタッフが安心してハンドボールができるよう、自分自身の経験を積み、微力ながら貢献できればと思っております。今後ともご指導ご鞭撻のほど、よろしくお願いいたします。 本当にありがとうございました。 鈴木 友梨



この度は、優秀審判員に選出していただき、ありがとうございます。本賞は、中藤審判長をはじめとする協会の皆様のご指導、そして審判員の仲間の支えがあってこそその結果だと感じております。審判活動を通して、九州各県の多くの方々とのつながりを持ち、ご指導いただく機会にも恵まれました。その中で、自身の審判技術を向上させることで、指導における引き出しも増えたと実感しております。今後も審判員として、また指導者として、宮崎県の競技力向上に向け、微力ながら貢献していきたいと考えております。

三浦 里菜

【ヤングレフェリー賞】



このたび、ヤングレフェリー賞をいただき、とてもうれしく思います。まだまだ学ぶことばかりですが、先生方や周りの方々に支えていただきながら、ここまで成長することができました。これからは大学でもハンドボールを続け、競技と審判の両方で経験を積みながら、より良いレフェリーを目指して頑張っていきたいです。本当にありがとうございました。

新坂 春樹



今回はヤングレフェリー賞に選んでいただき、ありがとうございます。レフェリーとしての経験値はまだまだ足りませんが、プレイヤーとしてやってきた経験を活かして、これからは技術向上を目標に頑張っていきたいと思っております。ありがとうございました。

大谷 直暖

【新規D級審判員賞】



この度、新規D級審判員賞を頂き、誠にありがとうございます。本賞は、審判活動を支えてくださった岩崎先生やご指導くださった審判員、皆様のお陰です。今後はさまざまなカテゴリーの大会で審判活動に取り組み、「選手の力を最大限に発揮できる」審判を目指し、努力してまいります。今後ともよろしくお願ひします。

原口 拳知

小学生大会



第 36 回県小学校新人大会	6
第 38 回全国小学生大会	7
第 41 回県小学生大会兼九州小学生親善大会県予選	8
第 46 回九州小学生親善大会	9
第 4 回南九州小学生大会	10
第 2 回 U-12 九州小学生ハンドボール大会	12

第36回宮崎県小学生新人ハンドボール大会
兼第38回全国小学生ハンドボール大会予選大会

期日：令和7年6月14日・15日・22日

会場：都城市高崎体育館・都城市高城体育館・日南市多目的体育館

全国大会出場!! 男子：川東 女子：延岡東

第36回宮崎県小学生新人ハンドボール大会（第38回全国小学生ハンドボール大会 宮崎県予選）は、男子の部・女子の部・ジュニアの部あわせて16チームが出場し、白熱した戦いが繰り広げられました。選手たちは日頃の練習の成果を存分に発揮し、成長と躍動の詰まった3日間となりました。

男子の部では、川東が圧倒的な攻撃力と安定した守備で5戦全勝を果たし、決勝戦では宮崎を18-14で下し、見事優勝に輝きました。準優勝の宮崎は高い得点力を誇りつつも、川東の守備を前に後半に失速。三松が3位、延岡東が4位となり、上位チームはそれぞれの強みを活かした好勝負を展開しました。女子の部は、延岡東・小林・宮崎の3チームによる総当たりで行われ、延岡東が10-7（対小林）、25-21（対宮崎）と2連勝で頂点に立ちました。延岡東は攻守の切り替えが早く、安定した試合運びが光りました。小林は1勝1敗で準優勝、宮崎は惜しくも2敗ながらも延岡東戦では20点以上を挙げるなど、攻撃面では大きな可能性を感じさせました。ジュニアの部では、グループAを大王谷が、グループBを田野がそれぞれ2勝で制しました。大王谷は21-11（対小林）、25-13（対宮崎）と快勝し、スピードと正確性を備えたプレーが光りました。田野は18-7（対川東）、13-7（対延岡東）と、堅守を武器に危なげない戦いぶりで首位通過。初めて大会に臨んだジュニア選手たちは、緊張の中にも笑顔と成長があふれており、未来の県代表を担う芽が随所に見られました。

本大会を通して、勝敗だけでなく、チームワーク、フェアプレー、そしてチャレンジ精神が随所に見られました。全選手にとって貴重な経験となった今大会が、次のステージへの力強い一歩となることを心より願っています。



第 38 回全国小学生ハンドボール大会

期日：令和 7 年 7 月 31 日～8 月 3 日

会場：田辺中央体育館・太陽が丘体育館

男子：川東ハンドボールクラブ 女子：延岡東ハンドボークラブ少年団

令和 7 年 7 月 31 日から 8 月 3 日にかけて、京都府で第 38 回全国小学生ハンドボール大会が開催されました。全国から 44 チーム（男子・女子）が集い、日本一を懸けて熱戦を繰り広げました。男子は福岡県・HC 春吉 Jr.が、女子は京都府・T-SQUARE 京都がそれぞれ優勝し、大会は大いに盛り上がりました。

川東ハンドボールクラブ

初戦：vs PHENIX 東海ジュニア（愛知県）

結果：17-24 で敗戦（初戦敗退）



川東は創部からの成長を遂げ、ついに全国の舞台に立ちました。試合では序盤から果敢に挑み、持ち味である粘り強い守備と速攻を發揮しましたが、全国屈指の強豪・PHENIX 東海ジュニアの攻撃力を前に徐々に点差を広げられる展開となりました。結果は惜敗ながらも、最後まで戦い抜いた姿勢は選手たちの大きな自信となり、今後の成長に必ずつながるものです。

延岡東ハンドボークラブ少年団

2 回戦：vs 長崎キッズハンドボールクラブ

結果：12-20 で敗戦（2 回戦敗退）



延岡東は 2 回戦から参戦し、長崎キッズと対戦しました。序盤は拮抗した展開となりましたが、相手の速い攻撃に押され徐々に点差を広げられました。それでも終盤まで粘り強く戦い抜き、最後まで諦めない姿勢を示しました。勝利には届きませんでしたが、県代表として堂々としたプレーを披露し、選手一人ひとりが次への課題と手応えを得た試合となりました。

宮崎県代表の両チームは、全国大会の大舞台で堂々と戦いました。結果は上位進出こそ果たせませんでしたが、全国の強豪と対戦する中で得た経験は何よりの財産です。悔しさを次の成長の糧とし、今後の練習や試合に活かしてくれることを期待します。県内の子どもたちにとっても、全国への挑戦が夢や目標を育む大きな原動力となるでしょう。

第41回宮崎県小学生ハンドボール大会
第46回九州小学生親善ハンドボール大会宮崎県予選大会

期日：令和7年10月4日（土）・5日（日）

会場：宮崎県体育館

九州大会出場!! 男子：川東、三松 女子：延岡東、小林、宮崎

11月に開催される、九州小学生親善ハンドボール大会の出場権を懸けた、第41回宮崎県小学生ハンドボール大会が宮崎県体育館で開催された。男子8チーム、女子5チーム、Jr7チームで熱戦が繰り広げられた。

男子決勝は川東と三松の対戦となり、川東が20対14で優勝を飾った。

女子決勝は総当たり戦となり、延岡東が全勝で優勝を飾った。

Jrの部はどのチームも一生懸命ボールを追い、元気に楽しくするプレーが随所に見え、たいへん盛りあがった。そんな中、田野・宮崎がパート優勝した。

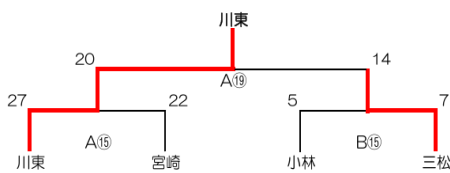
今大会の男子上位2チーム・女子上位3チームが11月に本県で開催される九州親善大会に出場する。各チームとも九州大会での活躍が期待される。



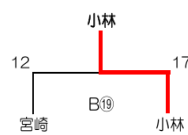
試合結果

【男子の部】

決勝トーナメント

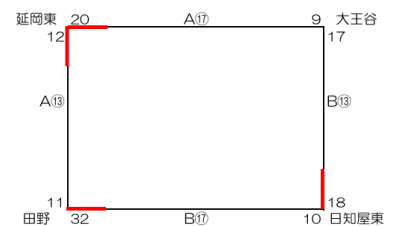


3位決定戦

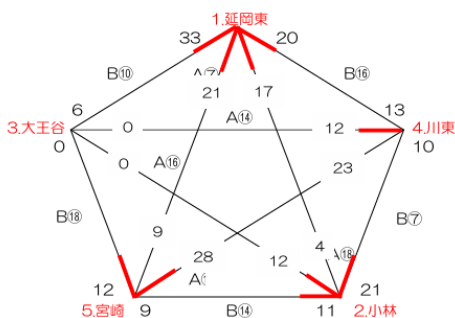


優勝：川東
準優勝：三松
3位：小林

交流戦



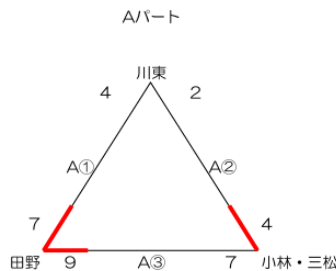
【女子の部】



【ジュニアの部】

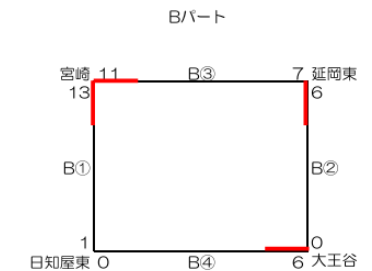
優勝：延岡東
準優勝：小林
3位：宮崎

Aパート



Aパート優勝：田野

Bパート



Bパート優勝：宮崎

第46回九州小学生親善ハンドボール大会

日時：令和7年11月1日～2日
会場：都城市早水公園体育文化センター

男子優勝：HC 春吉 Jr.(福岡県) 女子優勝：浦城ハンドボールクラブ(沖縄県)

今年度は地元宮崎開催。本県からは、男子 川東 HC・三松 HSS、女子 延岡東 HSS・小林 HSS・宮崎 HSS が出場した。男子は川東 HC が1回戦を突破し2回戦、ベスト8をかけ福岡2位のかすやブルーガッツと対戦したが惜しくも1点差で敗退。その他宮崎県勢は初戦敗退となった。

女子決勝は、夏の全国大会でベスト8の浦城ハンドボールクラブが優勝。男子も夏の全国大会で優勝したHC 春吉 Jr.が優勝した。

今年度の九州勢は男女共に全国大会でも上位に進出したチームが多くレベルの高さが印象に残る大会となった。



第4回 南九州小学生ハンドボール大会

開催日：令和7年12月6日（日）

場所：鹿児島県霧島市桝志田体育館

男子優勝：宮崎県U-12 女子優勝：鹿児島県U-12

今大会は、男子カテゴリーにおける宮崎県選抜の攻撃力と、女子カテゴリーにおける鹿児島県選抜の選手層の厚さが際立つ結果となりました。

特に男子 U-12 決勝(20-18)は、両チーム合計 38 得点が生まれる乱打戦となり、最後まで勝敗の行方が分からない白熱した展開でした。一方で、女子 U-12 決勝(21-14)は 7 点差で堅守速攻が光るゲームとなり、小学生年代における戦術の多様性が感じられました。

両県共に切磋琢磨し、白熱した試合を観られ、南九州全体のレベルの底上げが確認できた極めて有意義な大会となりました。



令和7年度 第2回 U-12 九州小学生ハンドボール大会

日時：令和8年2月21日～22日

場所：久留米アリーナ

宮崎県男子4位 宮崎県女子7位

女子は予選リーグを3敗し、5～8位決定トーナメントへ。

トーナメント初戦のVS沖縄県代表は、惜しくも2点差で敗れ7～8位決定戦となる。

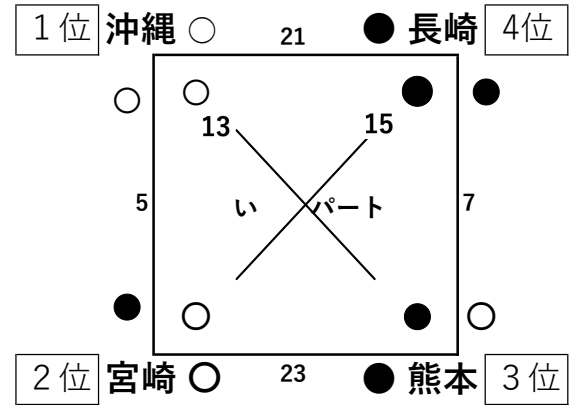
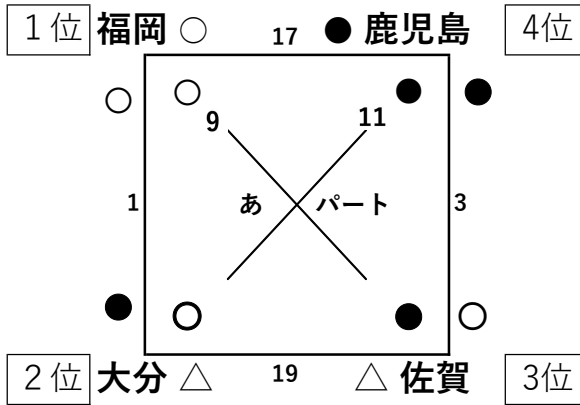
そこで、開催地枠出場の福岡県Sと対戦し、勝利。今大会7位の成績となった。

男子は予選リーグを2勝1敗でリーグ2位上がりとなり、決勝トーナメントへ進出。準決勝のVS福岡県で敗れ、大分県との3位決定戦となる。一進一退の攻防を繰り広げるも惜敗し、4位の成績となった。

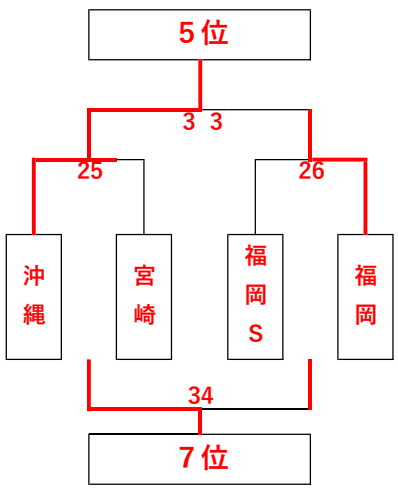
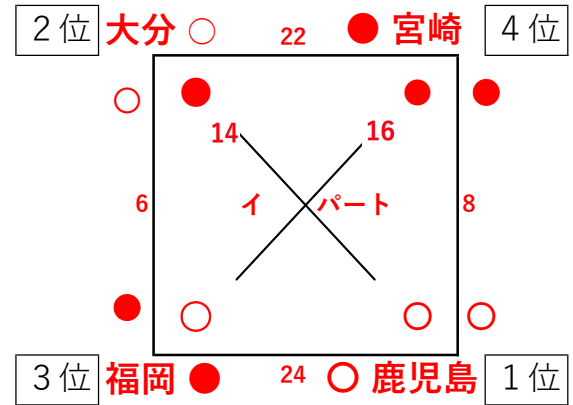
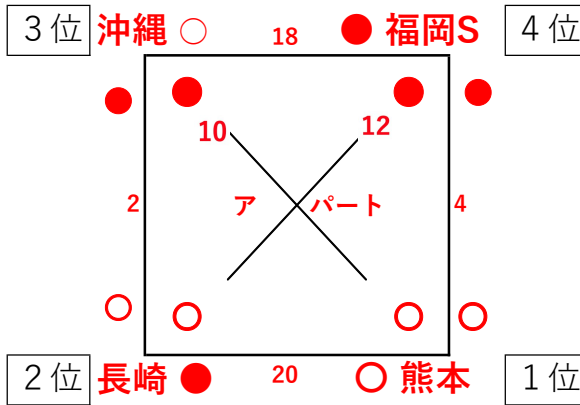
今大会は、他県のレベルが軒並み高く感じる印象だった。本県では、セレクトメンバーに限らず、小学生カテゴリーの全てのチームが競技力アップを図る必要があると感じた。



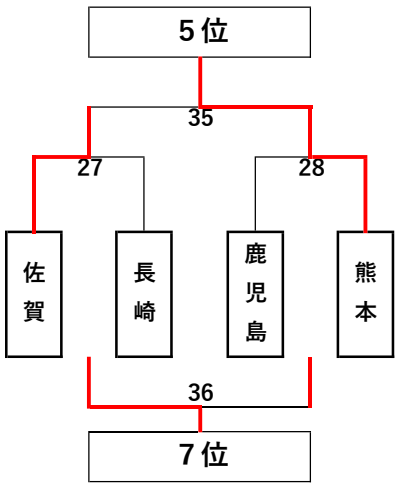
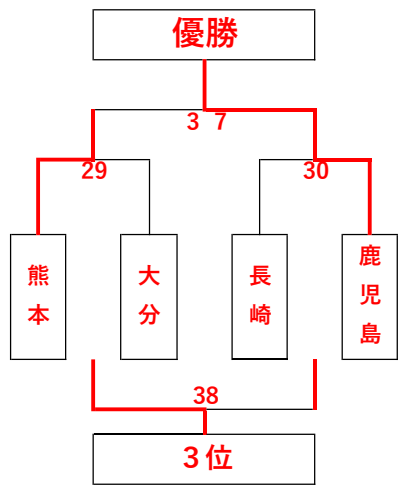
男子



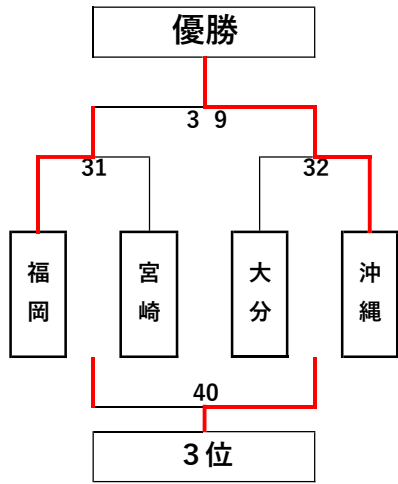
女子



- 女子
- 優勝 鹿児島県
 - 2位 熊本県
 - 3位 大分県
 - 4位 長崎県
 - 5位 沖縄県
 - 6位 福岡県
 - 7位 宮崎県
 - 8位 福岡県S



- 男子
- 優勝 沖縄県
 - 2位 福岡県
 - 3位 大分県
 - 4位 宮崎県
 - 5位 熊本県
 - 6位 佐賀県
 - 7位 長崎県
 - 8位 鹿児島県



中学生大会



全国中学生ハンドボールクラブカップ第3回九州地区予選大会	14
全国中学生ハンドボールクラブカップ2025	16
第76回県中学校総合体育大会	18
第54回九州中学校大会	21
第34回U-15ジュニアセレクトカップハンドボール大会九州地区予選会	24
第34回U-15ジュニアセレクトカップハンドボール大会	27
第49回県中学生秋季体育大会	30
第37回南九州中学生大会	33
第41回県中学生選抜選手権大会	36
第38回九州中学生選抜大会	39
第21回春の全国中学生選手権大会	42

全国中学生ハンドボールクラブカップ

第3回九州地区予選大会

【期 日】 令和7年7月5日（土）・6日（日）

【会 場】 熊本県 天草市民センター、松島総合センターアロマ

【結 果】

〈男子〉

チーム	結果
延岡東ハンドボールスポーツ少年団 Tano ハンドボールクラブ	第4位・全国大会出場

〈女子〉

チーム	結果
延岡東ハンドボールスポーツ少年団	第3位・全国大会出場



令和7年度全国中学生ハンドボールクラブカップ第3回九州地区予選大会 試合結果

【男子の部】総当たりリーグ戦 25分-10分-25分 代表枠4（第1位～第4位）

	松橋WINS (熊本)	HC春吉Jr. (福岡)	レットル (佐賀)	諫早HC (長崎)	延岡東 (宮崎)	勝ち点	総得点	総失点	得失点	順位
1	松橋WINS (熊本)	○ 35 (16-13) 29 (19-16)	○ 32 (14-11) 22 (18-11)	○ 40 (27-3) 15 (13-12)	○ 38 (21-11) 25 (17-14)	8	145	91	54	1
2	● 29 (13-16) 35 (16-19)	HC春吉Jr. (福岡)	○ 43 (23-13) 23 (20-10)	○ 36 (19-10) 16 (17-6)	○ 34 (13-8) 19 (21-11)	6	142	93	49	2
3	● 22 (11-14) 32 (11-18)	● 23 (13-23) 43 (10-20)	○ 37 (16-10) 21 (21-11)	○ 28 (13-10) 17 (15-7)		4	110	113	-3	3
4	● 15 (3-27) 40 (12-13)	● 16 (10-19) 36 (6-17)	● 21 (10-16) 37 (11-21)	○ 26 (8-19) 43 (18-24)		0	78	156	-78	5
5	● 25 (11-21) 38 (14-17)	● 19 (8-13) 34 (11-21)	● 17 (10-13) 28 (7-15)	○ 43 (19-8) 26 (24-18)		2	104	126	-22	4

【女子の部】総当たりリーグ戦 25分-10分-25分 代表枠3（第1位～第3位）

	スターライズ (佐賀)	HC春吉Jr. (福岡)	諫早HC (長崎)	松橋WINS (熊本)	延岡東 (宮崎)	勝ち点	総得点	総失点	得失点	順位
1	スターライズ (佐賀)	● 12 (4-19) 34 (8-15)	● 11 (7-13) 21 (4-8)	● 10 (5-21) 39 (5-18)	● 9 (3-14) 30 (6-16)	0	42	124	-82	5
2	○ 34 (19-4) 12 (15-8)	○ 39 (20-4) 13 (19-9)	○ 24 (11-13) 27 (13-14)	○ 29 (18-11) 24 (11-13)		6	126	76	50	2
3	○ 21 (13-7) 11 (8-4)	● 13 (4-20) 39 (9-19)	○ 17 (5-17) 33 (12-16)	● 20 (6-13) 26 (14-13)		2	71	109	-38	4
4	○ 39 (21-5) 10 (18-5)	○ 27 (13-11) 24 (14-13)	○ 33 (17-5) 17 (16-12)	○ 33 (18-9) 20 (15-11)		8	132	71	61	1
5	○ 30 (14-3) 9 (16-6)	● 24 (11-18) 29 (13-11)	○ 26 (13-6) 20 (13-14)	● 20 (9-18) 33 (11-15)		4	100	91	9	3

【最終成績】

男子 1位（第1代表） 松橋HC WINS
 2位（第2代表） HC春吉jr.
 3位（第3代表） レッドトルネードSAGAユース
 4位（第4代表） 延岡東ハンドボールスポーツ少年団 Tanoハンドボールクラブ

男子 1位（第1代表） 松橋HC WINS
 2位（第2代表） HC春吉jr.
 3位（第3代表） 延岡東ハンドボールスポーツ少年団

※以上男子4チーム、女子3チームは、この夏の全国中学生ハンドボールクラブカップ2025（2025/8/6～8：岩手県花巻市開催）の出場権を獲得いたしました。

全国中学生ハンドボールクラブカップ2025

【期 日】 令和7年8月6日（水）～8日（金）

【会 場】 岩手県 花巻市総合体育館

【結 果】

〈男子〉

チーム	結果
延岡東ハンドボールスポーツ少年団 Tano ハンドボールクラブ	1回戦敗退

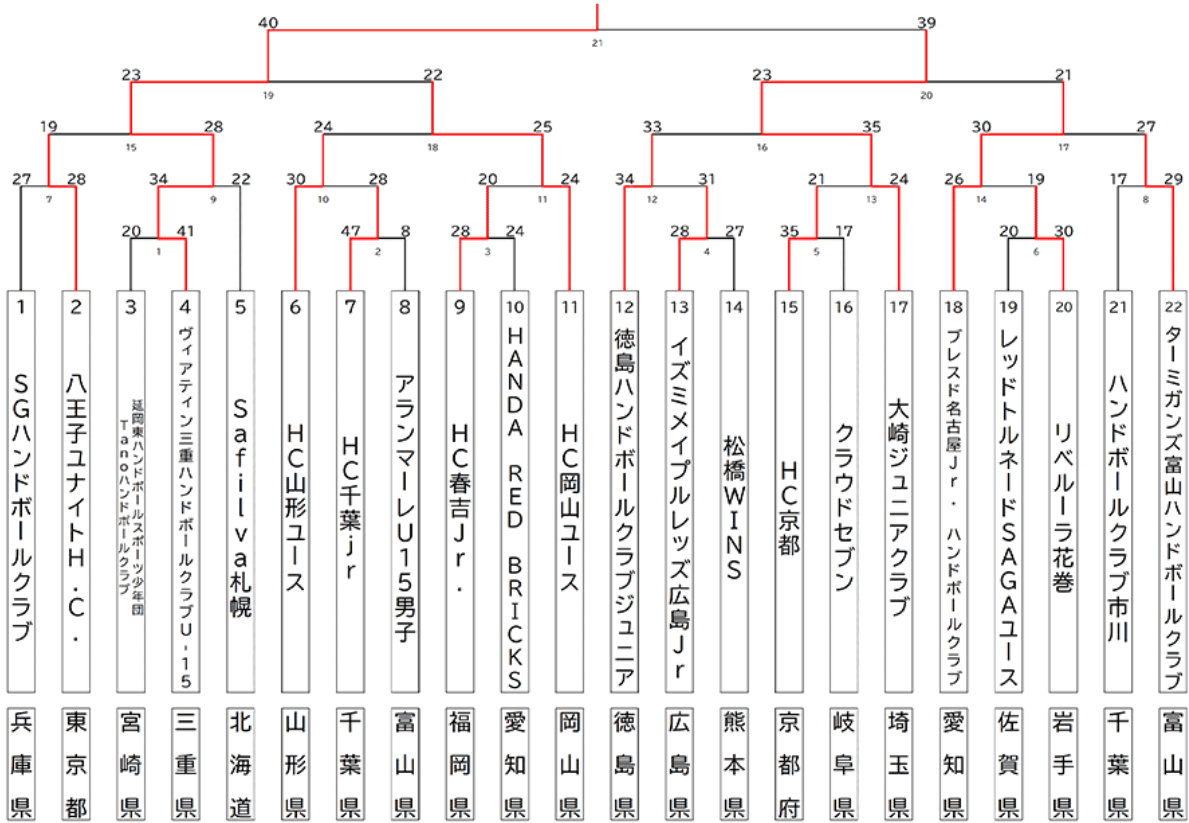
〈女子〉

チーム	結果
延岡東ハンドボールスポーツ少年団	3回戦敗退



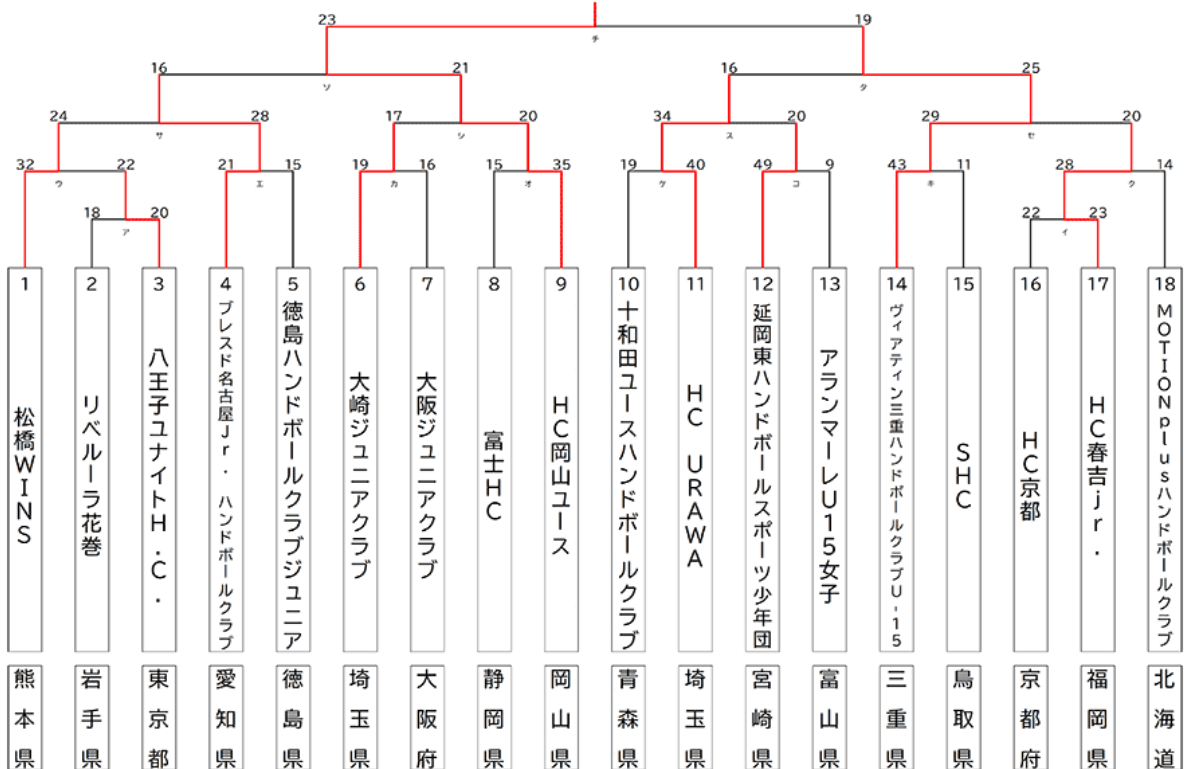
【男子】

🇻🇳 ヴィアティン三重ハンドボールクラブU-15



【女子】

🇻🇳 HC岡山ユース



第 76 回 宮崎県中学校総合体育大会

【期 日】 令和7年7月23日（水）～25日（金）

【会 場】 早水公園体育文化センター

【結 果】

〈男子〉

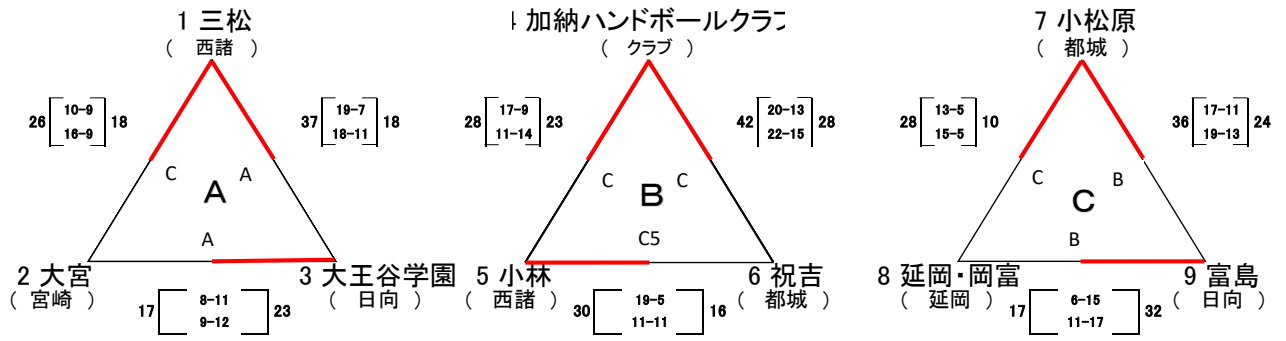
	チー ム
優 勝	加納ハンドボールクラブ
準優勝	小林市立三松中学校
第 3 位	都城市立小松原中学校
	小林市立小林中学校

〈女子〉

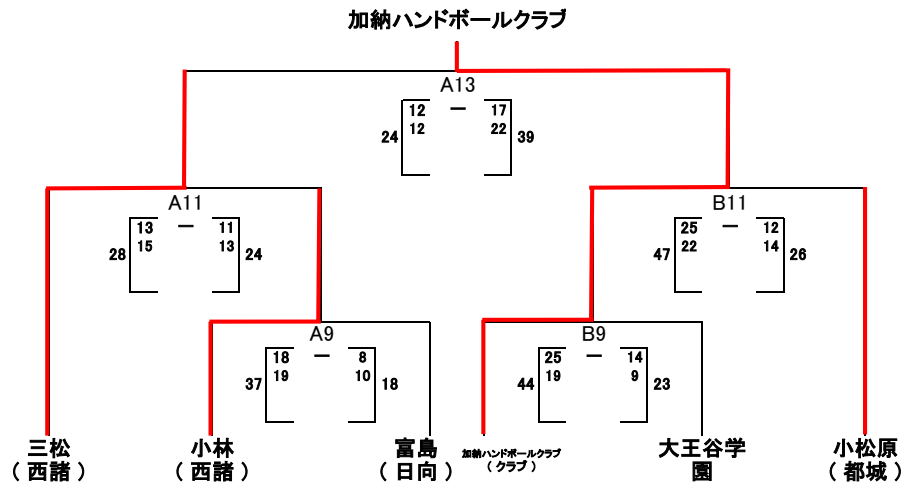
	チー ム
優 勝	小林市立小林中学校
準優勝	小林市立三松中学校
第 3 位	都城市立祝吉中学校
	加納ハンドボールクラブ



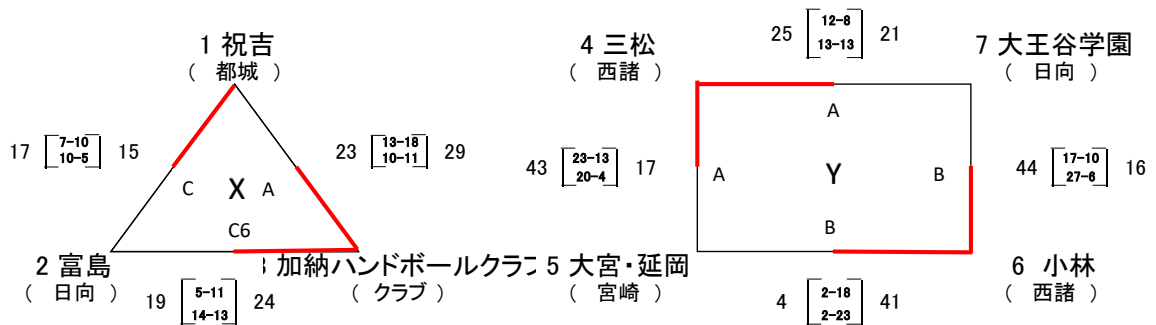
7月23日(水)、24日(木)…[男子予選リーグ]



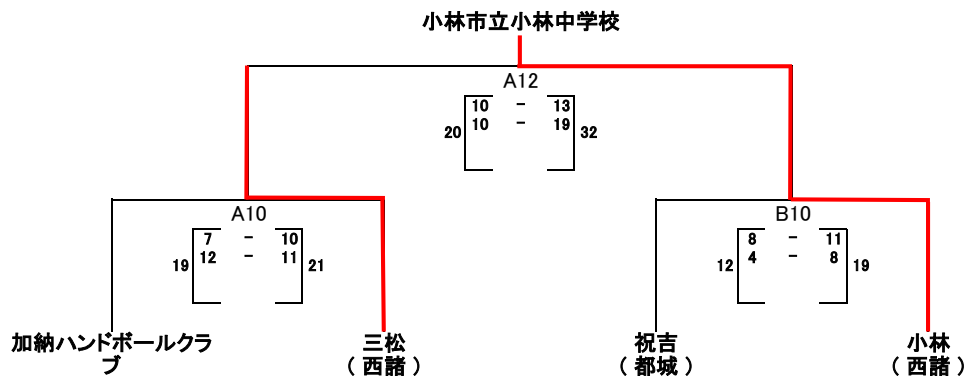
7月24日(木)、25日(金)…[男子決勝トーナメント]



7月23日(水)・24日(木)…[女子予選リーグ・予選リンクリーグ]



7月25日(金)…[女子決勝トーナメント]



7月23日(水) 25分 - 10分 - 25分(試合間20分)

No.	時間	メインアリーナ		オフィシャル	メインアリーナ		オフィシャル	サブアリーナ		オフィシャル
		Aコート			Bコート			Cコート		
1	9:30~10:30	VS			VS			三松 VS 大宮		
	[男子予選リーグ]	26	10 - 9		18	16 - 9				
2	10:50~11:50	VS			VS			小松原 VS 延岡・岡富		
	[男子予選リーグ]	28	13 - 5		10	15 - 5				
3	12:10~13:10	VS			VS			加納HC VS 小林		
	[男子予選リーグ]	28	17 - 9		23	11 - 14				
4	13:30~14:30	三松 VS 大王谷学園			大宮・延岡 VS 小林			祝吉 VS 富島		
	[女子予選リンクリーグ・リーグ]	25	12 - 8	21	4	2 - 18	41	17	7 - 10	15
5	14:50~15:50	大宮 VS 大王谷学園			延岡・岡富 VS 富島			小林 VS 祝吉		
	[男子予選リーグ]	17	8 - 11	23	17	6 - 15	32	30	19 - 5	16

7月24日(木) 25分 - 10分 - 25分(試合間20分)

No.	時間	Aコート		オフィシャル	Bコート		オフィシャル	Cコート		オフィシャル
		Aコート			Bコート			Cコート		
6	9:30~10:30	三松 VS 大宮・延岡			小林 VS 大王谷学園			富島 VS 加納HC		
	[女子予選リンクリーグ・リーグ]	43	23 - 13	17	44	17 - 10	16	19	5 - 11	24
7	10:50~11:50	三松 VS 大王谷学園			小松原 VS 富島			加納HC VS 祝吉		
	[男子予選リーグ]	37	19 - 7	18	36	17 - 11	24	42	20 - 13	28
8	12:10~13:10	祝吉 VS 加納HC			VS			VS		
	[女子予選リーグ]	23	13 - 18	29						
9	13:30~14:30	小林 VS 富島			加納HC VS 大王谷学園			VS		
	[男子準々決勝]	37	18 - 8	18	44	25 - 14	23			

7月25日(金) 25分 - 10分 - 25分(試合間20分)

No.	時間	Aコート		オフィシャル	Bコート		オフィシャル
		Aコート			Bコート		
10	9:30~10:30	加納HC VS 三松			祝吉 VS 小林		
	[女子準決勝]	19	7 - 10	21	12	8 - 11	19
11	10:50~11:50	三松 VS 小林			加納HC VS 小松原		
	[男子準決勝]	28	13 - 11	24	47	25 - 12	26
12	12:10~13:10	三松 VS 小林					
	[女子決勝]	20	10 - 13	32			
13	13:30~14:30	三松 VS 加納HC					
	[男子決勝]	24	12 - 17	39			

【順位】

《男子》

- 第1位 加納ハンドボールクラブ
- 第2位 小林市立三松中学校
- 第3位 都城市立小松原中学校
- 第3位 小林市立小林中学校

《女子》

- 第1位 小林市立小林中学校
- 第2位 小林市立三松中学校
- 第3位 都城市立祝吉中学校
- 第3位 加納ハンドボールクラブ

令和7年度 九州中学校体育大会

第54回 九州中学校ハンドボール競技大会

【期 日】 令和7年8月6日（水）～8日（金）

【会 場】 熊本県 天草市民センター体育館、天草市立本渡中学校体育館
天草市立稜南中学校体育館、松島総合センターアロマ

【結 果】

〈男子〉

チーム	結果
加納ハンドボールクラブ	2回戦敗退
小林市立三松中学校	1回戦敗退

〈女子〉

チーム	結果
小林市立小林中学校	2回戦敗退
小林市立三松中学校	1回戦敗退

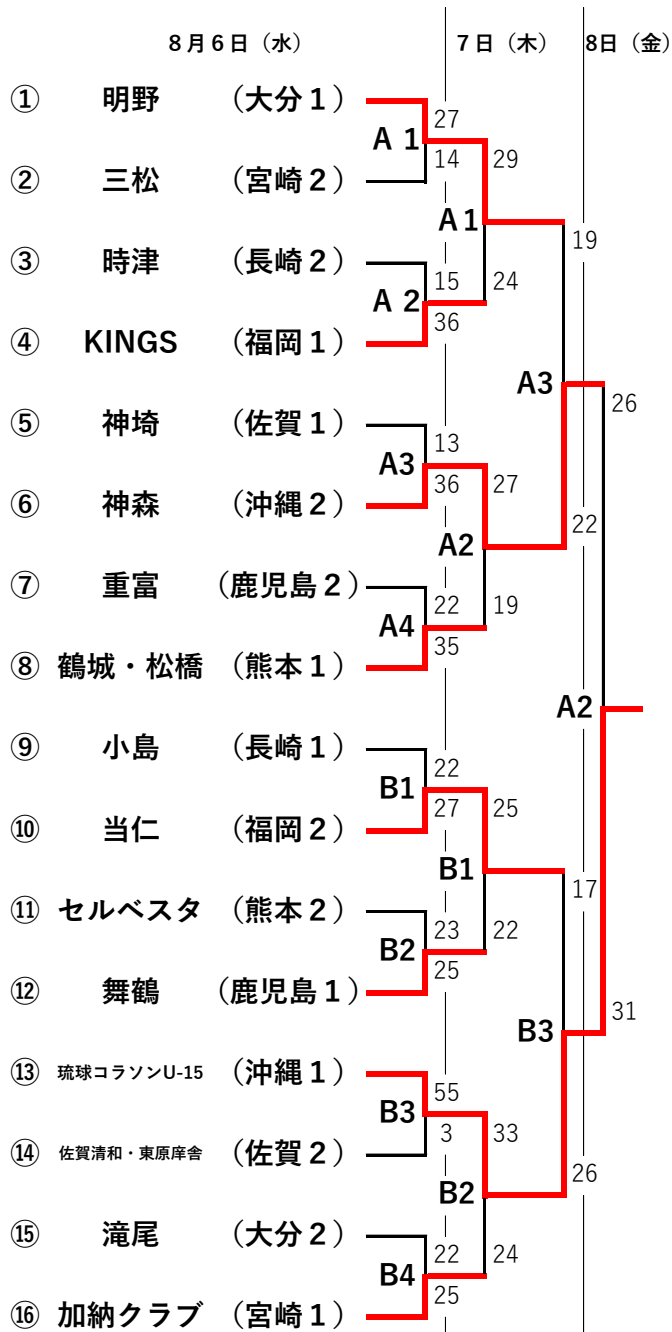
令和7年度 九州中学校体育大会
第54回 九州中学校ハンドボール競技大会

組合せ

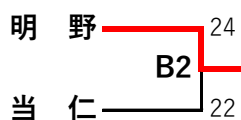
Aコート：天草市民センター体育館
Bコート：天草市立本渡中学校体育館

Cコート：天草市立稜南中学校体育館
Dコート：松島総合センターアロマ

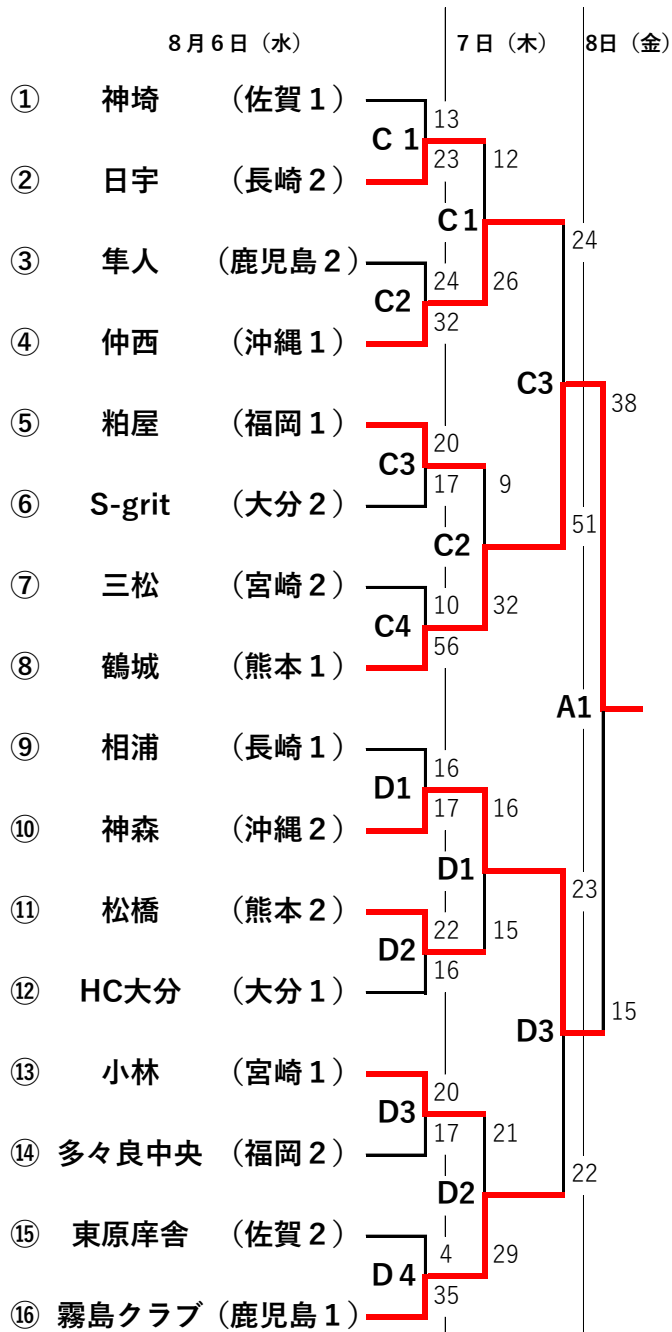
【男子の部】



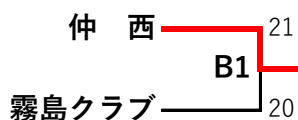
《男子代表順位決定戦》



【女子の部】



《女子代表順位決定戦》



競 技 日 程

8月6日 (水)

試合	開始予定時刻	天草市民センター	本渡中学校体育館	稜南中学校体育館	総合センターアロマ
		Aコート (男子)	Bコート (男子)	Cコート (女子)	Dコート (女子)
1	11:30~	明野 VS 三松 27 [16 — 6 / 11 — 8] 14	小島 VS 当仁 22 [12 — 11 / 10 — 16] 27	神崎 VS 日宇 13 [6 — 9 / 7 — 14] 23	相浦 VS 神森 16 [6 — 10 / 10 — 7] 17
2	12:50~	時津 VS KINGS 15 [8 — 21 / 7 — 15] 36	セルベスタ VS 舞鶴 23 [11 — 12 / 12 — 13] 25	隼人 VS 仲西 24 [11 — 15 / 13 — 17] 32	松橋 VS HC大分 22 [12 — 6 / 10 — 10] 16
3	14:10~	神崎 VS 神森 13 [5 — 21 / 8 — 15] 36	琉球コラソンU-15 VS 佐賀清和・東原彦会 55 [26 — 0 / 29 — 3] 3	粕屋 VS S-grit 20 [6 — 9 / 14 — 8] 17	小林 VS 多々良中央 20 [11 — 7 / 9 — 10] 17
4	15:30~	重富 VS 鶴城・松橋 22 [10 — 14 / 12 — 21] 35	滝尾 VS 加納クラブ 22 [10 — 10 / 12 — 15] 25	三松 VS 鶴城 10 [1 — 24 / 9 — 32] 56	東原彦会 VS 霧島クラブ 4 [0 — 18 / 4 — 17] 35

8月7日 (木)

試合	開始予定時刻	天草市民センター	本渡中学校体育館	稜南中学校体育館	総合センターアロマ
		Aコート (男子)	Bコート (男子)	Cコート (女子)	Dコート (女子)
1	9:30~	明野 VS KINGS 29 [12 — 8 / 17 — 16] 24	当仁 VS 舞鶴 25 [9 — 12 / 16 — 10] 22	日宇 VS 仲西 12 [5 — 10 / 7 — 16] 26	神森 VS 松橋 16 [7 — 9 / 9 — 6] 15
2	10:50~	神森 VS 鶴城・松橋 27 [14 — 8 / 13 — 11] 19	琉球コラソンU-15 VS 加納クラブ 33 [19 — 14 / 14 — 10] 24	粕屋 VS 鶴城 9 [5 — 12 / 4 — 20] 32	小林 VS 霧島クラブ 21 [12 — 17 / 9 — 12] 29
3	13:30~	明野 VS 神森 19 [8 — 12 / 11 — 10] 22	当仁 VS 琉球コラソンU-15 17 [9 — 12 / 8 — 14] 26	仲西 VS 鶴城 24 [9 — 24 / 15 — 27] 51	神森 VS 霧島クラブ 23 [8 — 9 / 8 — 7 / 5 — 1 / 2 — 5] 22 <small>延長</small>

8月8日 (金)

試合	開始予定時刻	天草市民センター		本渡中学校体育館	
		Aコート		Bコート	
1	9:30~	女子決勝		女子代表順位 決定戦	仲西 VS 霧島クラブ 21 [11 — 8 / 10 — 12] 20
2	10:50~	男子決勝		男子代表順位 決定戦	明野 VS 当仁 24 [11 — 12 / 13 — 10] 22

第34回U-15 ジュニアセレクトカップハンドボール大会

九州地区予選会

【期 日】 令和7年10月11日(土)・10月12日(日)

【会 場】 宮崎県 早水公園体育文化センター、高城町総合体育館

【結 果】

〈男子〉2回戦敗退～代表決定戦勝利

全国大会出場

〈女子〉1回戦敗退～敗者復活戦勝利～代表決定戦勝利

全国大会出場

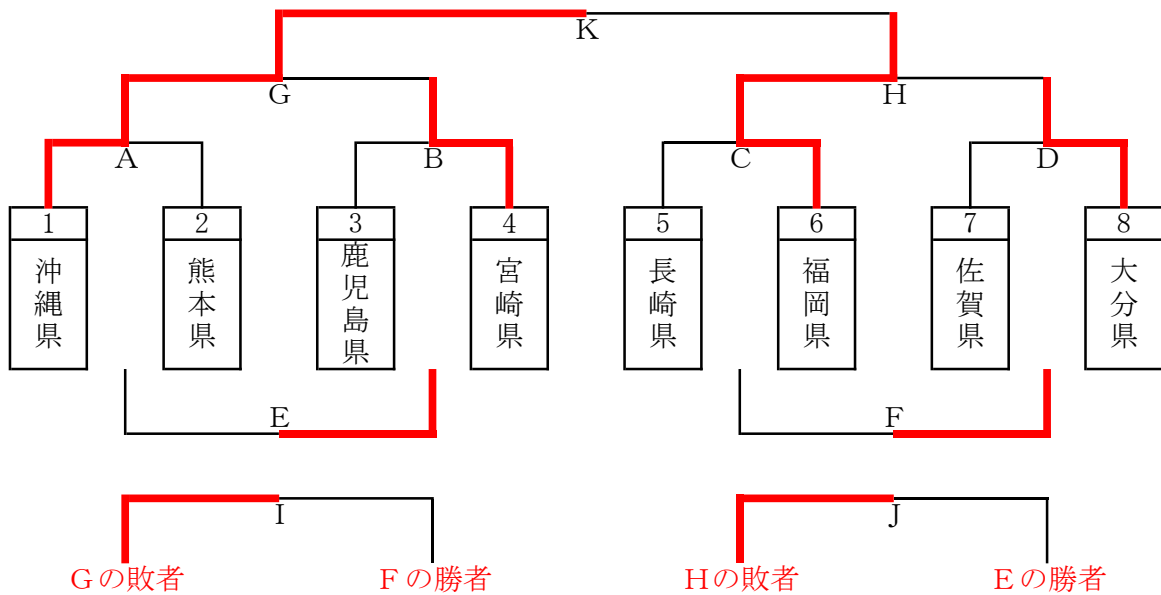


令和7年（2025年）度第34回U-15ジュニアセレクトカップハンドボール大会
九州地区予選会（宮崎大会）

【 組み合わせ 】

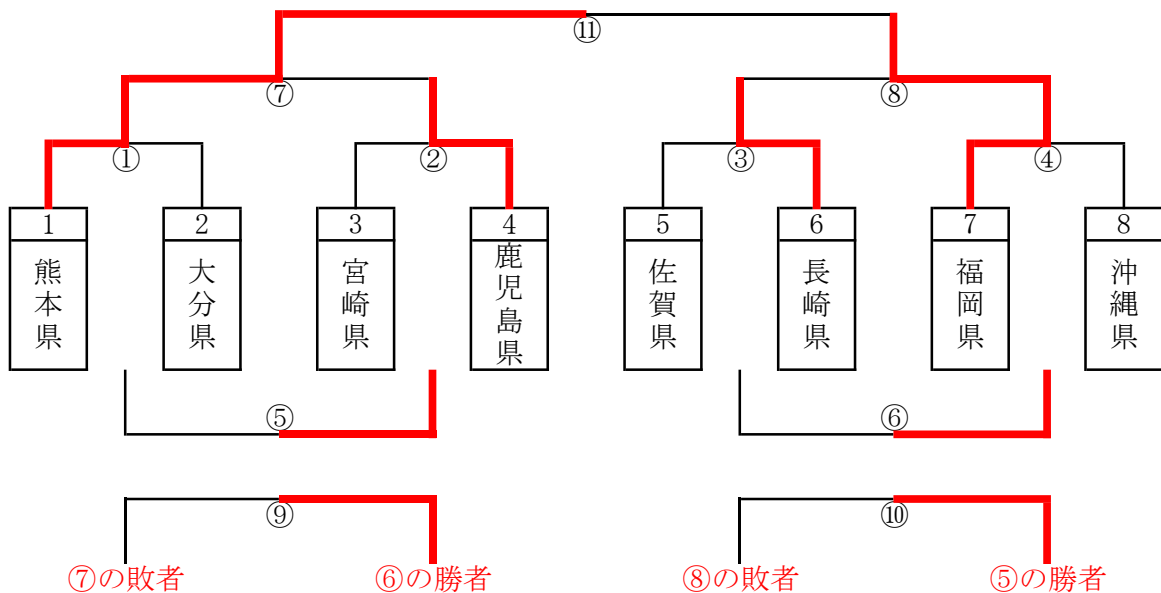
男子の部

◎男子九州代表枠4県：GHIJの勝者の4県



女子の部

◎女子九州代表枠4県：⑦⑧⑨⑩の勝者の4県



【 競技日程 】

≪ 10月11日 (土) ≫

- 9:30 1回戦 AB①②
- 10:30 1回戦 CD③④
- 14:10 男子 敗者戦 EF、女子 敗者戦⑤⑥
- 15:40 男子 準決勝 GH、女子 準決勝⑦⑧

≪ 10月12日 (日) ≫

- 10:00 男子第3代表決定戦 I、女子第3代表決定戦⑨
- 11:30 男子第3代表決定戦 J、女子第3代表決定戦⑩
- 13:00 男子決勝戦 K、女子決勝戦⑪

令和7年（2025年）度 第34回U-15ジュニアセレクトカップハンドボール大会
九州地区予選会（宮崎大会）

【試合日程】

男子			女子		
1日目	早水体育文化センター サブアリーナ	高城町総合体育館	1日目	早水体育文化センター メインアリーナ	早水体育文化センター メインアリーナ
	Aコート	Bコート		Cコート	Dコート
9:30 ～ 10:30	1回戦A 沖縄県 VS 熊本県	1回戦B 鹿児島県 VS 宮崎県	9:30 ～ 10:30	1回戦① 熊本県 VS 大分県	1回戦② 宮崎県 VS 鹿児島県
	27 $\begin{matrix} 14 - 11 \\ 13 - 12 \end{matrix}$ 23	15 $\begin{matrix} 11 - 13 \\ 4 - 11 \end{matrix}$ 24		42 $\begin{matrix} 23 - 6 \\ 19 - 8 \end{matrix}$ 14	22 $\begin{matrix} 6 - 17 \\ 16 - 16 \end{matrix}$ 33
11:00 ～ 12:00	1回戦C 長崎県 VS 福岡県	1回戦D 佐賀県 VS 大分県	11:00 ～ 12:00	1回戦③ 佐賀県 VS 長崎県	1回戦④ 福岡県 VS 沖縄県
	23 $\begin{matrix} 13 - 11 \\ 10 - 19 \end{matrix}$ 30	28 $\begin{matrix} 12 - 16 \\ 16 - 16 \end{matrix}$ 32		12 $\begin{matrix} 4 - 9 \\ 8 - 15 \end{matrix}$ 24	34 $\begin{matrix} 12 - 11 \\ 16 - 17 \\ 1-3 \\ 5-2 \end{matrix}$ 33
14:10 ～ 15:10	E Aの敗者vsBの敗者 熊本県 VS 鹿児島県	F Cの敗者vsDの敗者 長崎県 VS 佐賀県	14:10 ～ 15:10	⑤ ①の敗者vs②の敗者 大分県 VS 宮崎県	⑥ ③の敗者vs④の敗者 佐賀県 VS 沖縄県
	19 $\begin{matrix} 10 - 9 \\ 9 - 14 \end{matrix}$ 23	23 $\begin{matrix} 11 - 16 \\ 12 - 16 \end{matrix}$ 32		17 $\begin{matrix} 6 - 19 \\ 11 - 18 \end{matrix}$ 37	14 $\begin{matrix} 7 - 26 \\ 7 - 24 \end{matrix}$ 50
15:40 ～ 16:40	G Aの勝者vsBの勝者 沖縄県 VS 宮崎県	H Cの勝者vsDの勝者 福岡県 VS 大分県	15:40 ～ 16:40	⑦ ①の勝者vs②の勝者 熊本県 VS 鹿児島県	⑧ ③の勝者vs④の勝者 長崎県 VS 福岡県
	34 $\begin{matrix} 15 - 11 \\ 19 - 14 \end{matrix}$ 25	27 $\begin{matrix} 9 - 7 \\ 18 - 12 \end{matrix}$ 19		26 $\begin{matrix} 15 - 2 \\ 11 - 13 \end{matrix}$ 15	17 $\begin{matrix} 8 - 14 \\ 9 - 11 \end{matrix}$ 25

2日目	男子	女子
	早水体育文化センター サブアリーナ	早水体育文化センター メインアリーナ
	Aコート	Eコート
10:00 ～ 11:00	I 男子第3代表決定戦 宮崎県 VS 佐賀県	⑨ 女子第3代表決定戦 鹿児島県 VS 沖縄県
	31 $\begin{matrix} 12 - 10 \\ 19 - 13 \end{matrix}$ 23	18 $\begin{matrix} 11 - 10 \\ 7 - 12 \end{matrix}$ 22
11:30 ～ 12:30	J 男子第3代表決定戦 大分県 VS 鹿児島県	⑩ 女子第3代表決勝戦 長崎県 VS 宮崎県
	30 $\begin{matrix} 17 - 5 \\ 13 - 18 \end{matrix}$ 23	14 $\begin{matrix} 5 - 9 \\ 9 - 9 \end{matrix}$ 18
13:00 ～ 14:00	K 男子決勝戦 沖縄県 VS 福岡県	⑪ 女子決勝戦 熊本県 VS 福岡県
	30 $\begin{matrix} 15 - 17 \\ 15 - 9 \end{matrix}$ 26	35 $\begin{matrix} 20 - 7 \\ 15 - 13 \end{matrix}$ 20

<男子の部>

優勝	沖縄	県
準優勝	福岡	県
第3位	大分	県
第3位	宮崎	県

<女子の部>

優勝	熊本	県
準優勝	福岡	県
第3位	沖縄	県
第3位	宮崎	県

第34回U-15ジュニアセレクトカップハンドボール大会

- 【期 日】 令和6年12月21日(土)～12月24日(火)
【会 場】 長野県 東御市運動公園中央第一体育館、上田自然運動公園体育館 他
【結 果】 〈男子〉 予選リーグ2敗 予選リーグ敗退
 〈女子〉 予選リーグ2敗 予選リーグ敗退



<男子組合せ・結果>

会場A	上田市自然運動公園総合体育館
会場B	戸倉上山田中学校体育館
会場C	東御市中央公園第一体育館
会場D	佐久市総合体育館

Aリーグ	岩手県選抜	石川県選抜	東京都選抜	勝	分	負	勝点	得失点	順位
岩手県選抜		46 [19 - 15] 35 [27 - 20]	35 [14 - 18] 43 [21 - 25]	1	0	1	2	3	2
石川県選抜	35 [15 - 19] 46 [20 - 27]		30 [10 - 15] 26 [20 - 11]	1	0	1	2	-7	3
東京都選抜	43 [18 - 14] 35 [25 - 21]	26 [15 - 10] 30 [11 - 20]		1	0	1	2	4	1

Bリーグ	愛知県選抜	茨城県選抜	大分県選抜	勝	分	負	勝点	得失点	順位
愛知県選抜		22 [10 - 9] 17 [12 - 8]	34 [15 - 5] 14 [19 - 9]	2	0	0	4	25	1
茨城県選抜	17 [9 - 10] 22 [8 - 12]		27 [14 - 15] 27 [13 - 12]	0	1	1	1	-5	2
大分県選抜	14 [5 - 15] 34 [9 - 19]	27 [15 - 14] 27 [12 - 13]		0	1	1	1	-20	3

Cリーグ	北海道選抜	福岡県選抜	埼玉県選抜	勝	分	負	勝点	得失点	順位
北海道選抜		24 [11 - 20] 36 [13 - 16]	24 [11 - 12] 25 [13 - 13]	0	0	2	0	-13	3
福岡県選抜	36 [20 - 11] 24 [16 - 13]		29 [13 - 13] 23 [16 - 10]	2	0	0	4	18	1
埼玉県選抜	25 [12 - 11] 24 [13 - 13]	23 [13 - 13] 29 [10 - 16]		1	0	1	2	-5	2

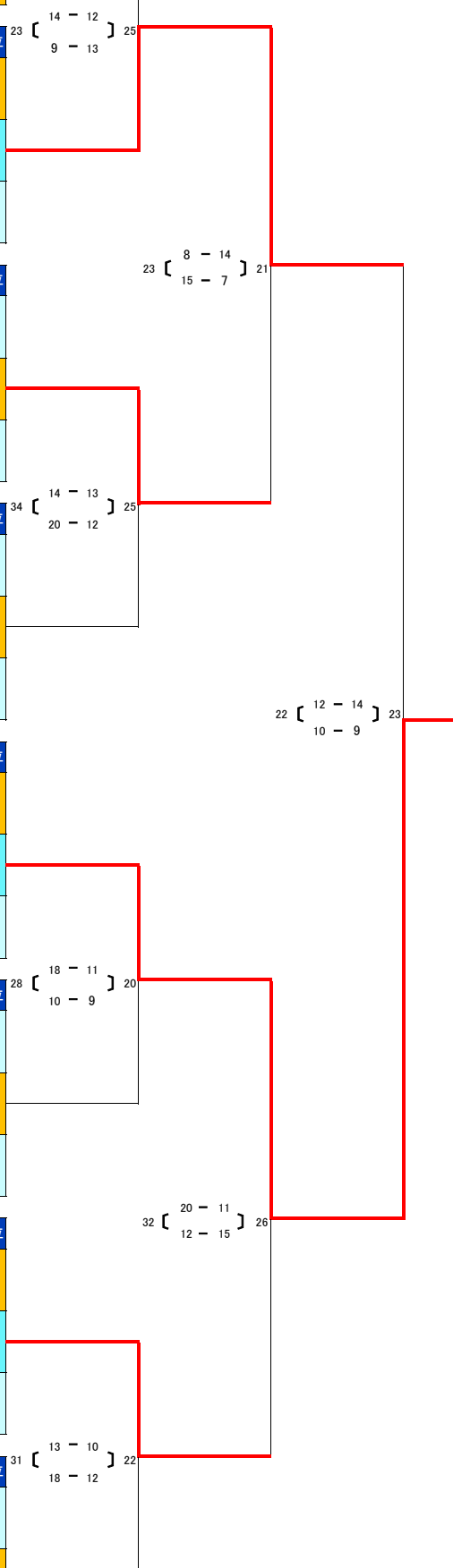
Dリーグ	兵庫県選抜	広島県選抜	秋田県選抜	勝	分	負	勝点	得失点	順位
兵庫県選抜		26 [16 - 14] 26 [10 - 12]	25 [15 - 8] 19 [10 - 11]	1	1	0	3	6	2
広島県選抜	26 [14 - 16] 26 [12 - 10]		31 [14 - 12] 20 [17 - 8]	1	1	0	3	11	1
秋田県選抜	19 [8 - 15] 25 [11 - 10]	20 [12 - 14] 31 [8 - 17]		0	0	2	0	-17	3

Eリーグ	群馬県選抜	三重県選抜	長野県選抜	勝	分	負	勝点	得失点	順位
群馬県選抜		29 [17 - 10] 23 [12 - 13]	22 [7 - 9] 14 [15 - 5]	2	0	0	4	14	1
三重県選抜	23 [10 - 17] 29 [13 - 12]		27 [12 - 11] 23 [15 - 12]	1	0	1	2	-2	2
長野県選抜	14 [9 - 7] 22 [5 - 15]	23 [11 - 12] 27 [12 - 15]		0	0	2	0	-12	3

Fリーグ	香川県選抜	京都府選抜	宮崎県選抜	勝	分	負	勝点	得失点	順位
香川県選抜		20 [11 - 11] 21 [9 - 10]	30 [15 - 8] 20 [15 - 12]	1	0	1	2	9	2
京都府選抜	21 [11 - 11] 20 [10 - 9]		34 [18 - 14] 25 [16 - 11]	2	0	0	4	10	1
宮崎県選抜	20 [8 - 15] 30 [12 - 15]	25 [14 - 18] 34 [11 - 16]		0	0	2	0	-19	3

Gリーグ	福井県選抜	山口県選抜	大阪府選抜	勝	分	負	勝点	得失点	順位
福井県選抜		28 [10 - 10] 20 [18 - 10]	34 [14 - 11] 23 [20 - 12]	2	0	0	4	19	1
山口県選抜	20 [10 - 10] 28 [10 - 18]		23 [12 - 12] 25 [11 - 13]	0	0	2	0	-10	3
大阪府選抜	23 [11 - 14] 34 [12 - 20]	25 [12 - 12] 23 [13 - 11]		1	0	1	2	-9	2

Hリーグ	沖縄県選抜	宮城県選抜	神奈川県選抜	勝	分	負	勝点	得失点	順位
沖縄県選抜		34 [19 - 16] 39 [15 - 23]	39 [21 - 21] 34 [18 - 13]	1	0	1	2	0	2
宮城県選抜	39 [16 - 19] 34 [23 - 15]		28 [14 - 14] 32 [14 - 18]	1	0	1	2	1	1
神奈川県選抜	34 [21 - 21] 39 [13 - 18]	32 [14 - 14] 28 [18 - 14]		1	0	1	2	-1	3



＜女子組合せ・結果＞

会場A	上田市自然運動公園総合体育館
会場B	戸倉上山田中学校体育館
会場C	東御市中央公園第一体育館
会場D	佐久市総合体育館

a リーグ	熊本県選抜	山口県選抜	大阪府選抜	勝	分	負	勝点	得失点	順位
熊本県選抜		44 [21 - 4] 15	29 [17 - 9] 23	2	0	0	4	35	1
山口県選抜	15 [4 - 21] 44		26 [9 - 18] 31	0	0	2	0	-34	3
大阪府選抜	23 [9 - 17] 29	31 [18 - 9] 26		1	0	1	2	-1	2

b リーグ	北海道選抜	富山県選抜	埼玉県選抜	勝	分	負	勝点	得失点	順位
北海道選抜		28 [13 - 15] 32	18 [9 - 12] 25	0	0	2	0	-11	3
富山県選抜	32 [15 - 13] 28		22 [10 - 14] 32	1	0	1	2	-6	2
埼玉県選抜	25 [12 - 9] 18	32 [14 - 10] 22		2	0	0	4	17	1

c リーグ	愛知県選抜	青森県選抜	愛媛県選抜	勝	分	負	勝点	得失点	順位
愛知県選抜		26 [15 - 11] 19	22 [9 - 7] 14	2	0	0	4	15	1
青森県選抜	19 [11 - 15] 26		21 [7 - 12] 25	0	0	2	0	-11	3
愛媛県選抜	14 [7 - 9] 22	25 [12 - 7] 21		1	0	1	2	-4	2

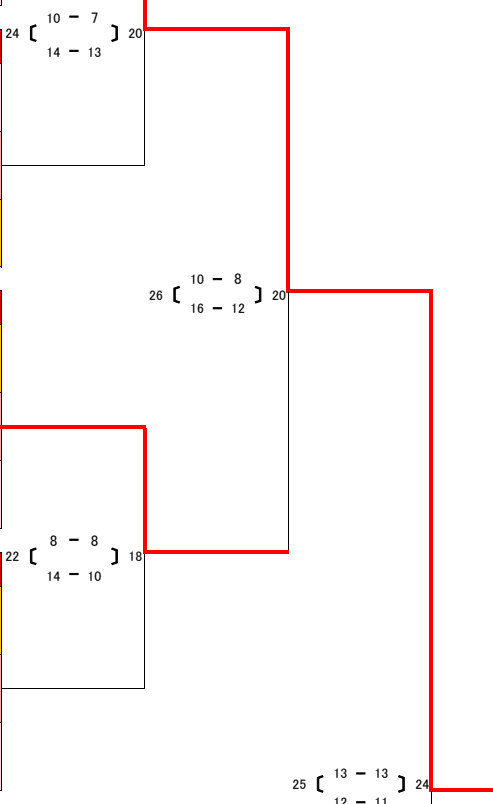
d リーグ	京都府選抜	千葉県選抜	宮崎県選抜	勝	分	負	勝点	得失点	順位
京都府選抜		34 [16 - 13] 17	33 [16 - 11] 22	2	0	0	4	28	1
千葉県選抜	17 [13 - 16] 34		24 [12 - 11] 19	1	0	1	2	-12	2
宮崎県選抜	22 [11 - 16] 33	19 [11 - 12] 24		0	0	2	0	-16	3

e リーグ	石川県選抜	香川県選抜	沖縄県選抜	勝	分	負	勝点	得失点	順位
石川県選抜		23 [11 - 5] 17	24 [11 - 9] 19	2	0	0	4	11	1
香川県選抜	17 [5 - 11] 23		15 [7 - 11] 24	0	0	2	0	-15	3
沖縄県選抜	19 [9 - 11] 24	24 [11 - 7] 15		1	0	1	2	4	2

f リーグ	岡山県選抜	三重県選抜	茨城県選抜	勝	分	負	勝点	得失点	順位
岡山県選抜		21 [11 - 6] 18	30 [18 - 10] 19	2	0	0	4	14	1
三重県選抜	18 [6 - 11] 21		33 [21 - 8] 25	1	0	1	2	5	2
茨城県選抜	19 [10 - 18] 30	25 [8 - 21] 33		0	0	2	0	-19	3

g リーグ	東京都選抜	兵庫県選抜	長野県選抜	勝	分	負	勝点	得失点	順位
東京都選抜		27 [13 - 11] 25	29 [12 - 8] 15	2	0	0	4	16	1
兵庫県選抜	25 [11 - 13] 27		28 [13 - 8] 20	1	0	1	2	6	2
長野県選抜	15 [8 - 12] 29	20 [8 - 13] 28		0	0	2	0	-22	3

h リーグ	岩手県選抜	福岡県選抜	栃木県選抜	勝	分	負	勝点	得失点	順位
岩手県選抜		27 [16 - 13] 24	27 [14 - 10] 19	2	0	0	4	11	1
福岡県選抜	24 [13 - 16] 27		26 [15 - 11] 29	0	0	2	0	-6	3
栃木県選抜	19 [10 - 14] 27	29 [11 - 15] 26		1	2	1	2	-5	2



第49回 宮崎県中学校秋季体育大会

【期 日】 令和7年10月18日(土)・19日(日)

【会 場】 早水公園体育文化センター

【結 果】

〈男子〉

	チーム
優 勝	加納ハンドボールクラブ
準優勝	小林市立小林中学校
第3位	日向市立富島中学校 日向市立大王谷学園

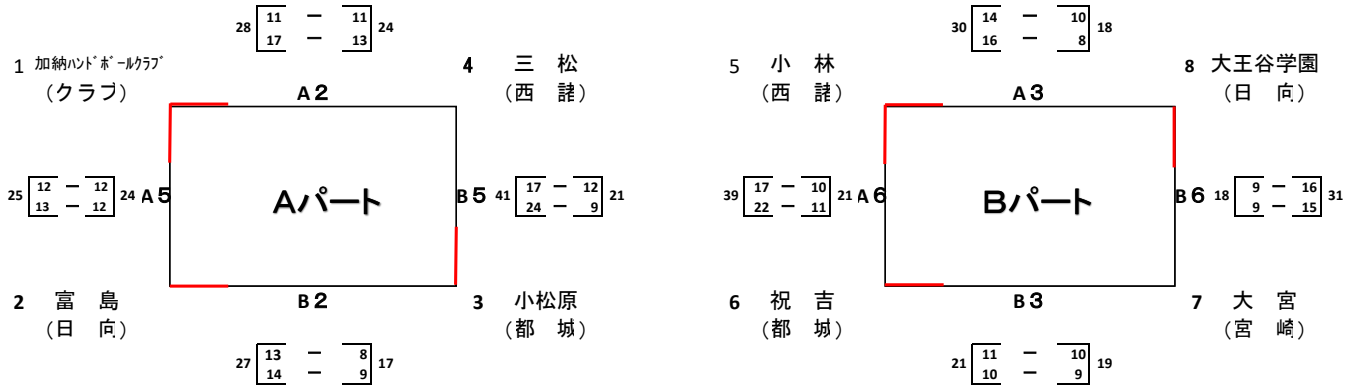
〈女子〉

	チーム
優 勝	延岡東ハンドボールスポーツ少年団
準優勝	都城市立祝吉中学校
第3位	小林市立小林中学校

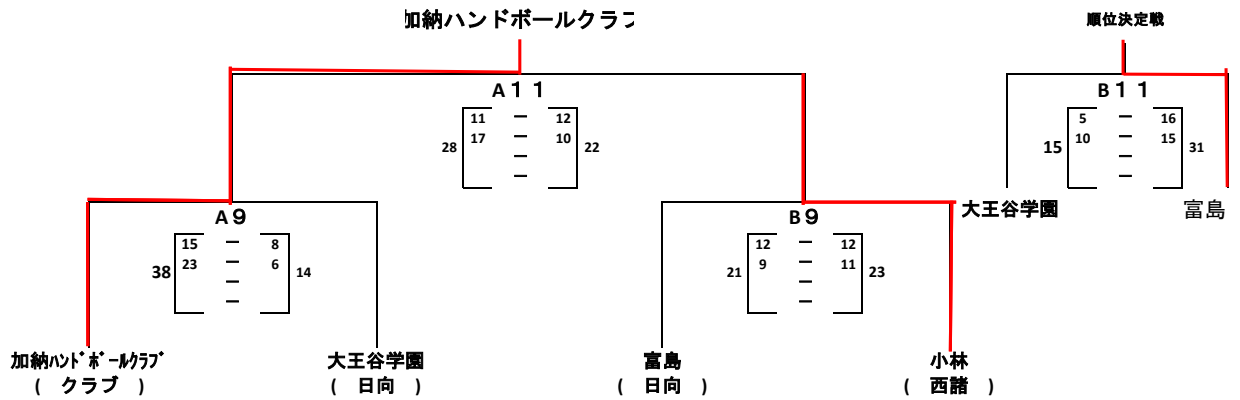


4 組合せ

10月18日(土)... [男子予選リンクリーグ]



10月19日(日)... [男子決勝トーナメント]



10月18日(土)、19日(日)... [女子決勝リーグ]

	祝吉城 (都城)	延岡東ハンドボールスポーツ少年団 (クラブ)	大王谷学園・富島 (日向)	三松 (西諸)	小林 (西諸)
祝吉城 (都城)		A 1 16 $\begin{matrix} 7 & - & 9 \\ 9 & - & 12 \end{matrix}$ 21	A 4 30 $\begin{matrix} 11 & - & 7 \\ 19 & - & 8 \end{matrix}$ 15	A 8 12 $\begin{matrix} - & - \\ - & - \end{matrix}$ 0	A 10 13 $\begin{matrix} 8 & - & 8 \\ 5 & - & 4 \end{matrix}$ 12
延岡東ハンドボールスポーツ少年団 (クラブ)	A 1 21 $\begin{matrix} 9 & - & 7 \\ 12 & - & 9 \end{matrix}$ 16		B 8 25 $\begin{matrix} 11 & - & 5 \\ 14 & - & 5 \end{matrix}$ 10	B 10 12 $\begin{matrix} - & - \\ - & - \end{matrix}$ 0	B 4 26 $\begin{matrix} 16 & - & 9 \\ 10 & - & 9 \end{matrix}$ 18
大王谷学園・富島 (日向)	A 4 15 $\begin{matrix} 7 & - & 11 \\ 8 & - & 19 \end{matrix}$ 30	B 8 10 $\begin{matrix} 5 & - & 11 \\ 5 & - & 14 \end{matrix}$ 25		B 1 30 $\begin{matrix} 14 & - & 7 \\ 16 & - & 12 \end{matrix}$ 19	A 12 10 $\begin{matrix} 6 & - & 10 \\ 4 & - & 14 \end{matrix}$ 24
三松 (西諸)	A 8 0 $\begin{matrix} - & - \\ - & - \end{matrix}$ 12	B 10 0 $\begin{matrix} - & - \\ - & - \end{matrix}$ 12	B 1 19 $\begin{matrix} 7 & - & 14 \\ 12 & - & 16 \end{matrix}$ 30		A 7 17 $\begin{matrix} 7 & - & 15 \\ 10 & - & 19 \end{matrix}$ 34
小林 (西諸)	A 10 12 $\begin{matrix} 8 & - & 8 \\ 4 & - & 5 \end{matrix}$ 13	B 4 18 $\begin{matrix} 9 & - & 16 \\ 9 & - & 10 \end{matrix}$ 26	A 12 24 $\begin{matrix} 10 & - & 6 \\ 14 & - & 4 \end{matrix}$ 10	A 7 34 $\begin{matrix} 15 & - & 7 \\ 19 & - & 10 \end{matrix}$ 17	

7 試合順

10月18日(土) 20分 - 10分 - 20分(試合間15分)

No.	時間	Aコート	オフィシャル	Bコート	オフィシャル
1	9:30~10:20 [女子リーグ]	祝吉 VS 延岡東ク 7 - 9 9 - 12	16 21	大王谷学園・富島 VS 三松 14 - 7 16 - 12	30 19
2	10:35~11:25 [男子予選リーグ]	加納ハンドボールクラブ VS 三松 11 - 11 17 - 13	28 24	富島 VS 小松原 13 - 8 14 - 9	27 17
3	11:40~12:30 [男子予選リーグ]	小林 VS 大王谷学園 14 - 10 16 - 8	30 18	祝吉 VS 大宮 11 - 10 10 - 9	21 19
4	12:45~13:35 [女子リーグ]	祝吉 VS 大王谷学園・富島 11 - 7 19 - 8	30 15	延岡東ク VS 小林 16 - 9 10 - 9	26 18
5	13:50~14:40 [男子予選リーグ]	加納ハンドボールクラブ VS 富島 12 - 12 13 - 12	25 24	小松原 VS 三松 17 - 12 24 - 9	41 21
6	14:55~15:45 [男子予選リーグ]	小林 VS 祝吉 17 - 10 22 - 11	39 21	大宮 VS 大王谷学園 9 - 16 9 - 15	18 31
7	16:00~16:50 [女子リーグ]	三松 VS 小林 7 - 15 10 - 19	17 34	VS - -	

10月19日(日) 20分 - 10分 - 20分(試合間20分)

No.	時間	Aコート	オフィシャル	Bコート	オフィシャル
8	9:30~10:20 [女子リーグ]	祝吉 VS 三松 -	12 0	延岡東ク VS 大王谷学園・富島 11 - 5 14 - 5	25 10
9	10:40~11:30 [男子準決勝]	加納ハンドボールクラブ VS 大王谷学園 15 - 8 23 - 6	38 14	富島 VS 小林 12 - 12 9 - 11	21 23
10	11:50~12:40 [女子リーグ]	祝吉 VS 小林 8 - 8 5 - 4	13 12	延岡東ク VS 三松 -	12 0
11	13:00~13:50 [男子決勝]	加納ハンドボールクラブ VS 小林 11 - 12 17 - 10	28 22	大王谷学園 VS 富島 5 - 16 10 - 15	15 31
12	14:10~15:00 [女子リーグ]	大王谷学園・富島 VS 小林 6 - 10 4 - 14	10 24	VS -	

【順位】

《男子》

- 第1位 加納ハンドボールクラブ
- 第2位 小林市立小林中学校
- 第3位 日向市立富島中学校
- 第3位 日向市立大王谷学園

《女子》

- 第1位 延岡東ハンドボールスポーツ少年団
- 第2位 都城市立祝吉中学校
- 第3位 小林市立小林中学校

第 37 回 南九州中学生大会

【期 日】 令和 7 年 11 月 22 日 (土)・23 日 (日)

【会 場】 宮崎県 高城体育館、高崎体育館

【結 果】

〈男子〉

	チーム
優 勝	始良スポーツクラブ
準優勝	霧島市立隼人中学校
第 3 位	加納ハンドボールクラブ

〈女子〉

	チーム
優 勝	霧島クラブ
準優勝	延岡東ハンドボールスポーツ少年団
第 3 位	都城市立祝吉中学校

令和7年度 第37回南九州中学生ハンドボール大会 組合せ表

	始良SC	隼人中	舞鶴中	加納クラブ	小林中	富島中	勝数	得失点	順位
始良SC		○ 36-23	○ 12-0	○ 33-26	○ 35-24	○ 38-18	5勝		1
隼人中	● 23-36		○ 35-22	○ 40-38	○ 37-30	○ 31-30	4勝		2
舞鶴中	● 0-12	● 22-35		● 25-32	○ 23-21	○ 38-31	2勝		4
加納クラブ	● 26-33	● 38-40	○ 32-25		○ 28-22	○ 25-24	3勝		3
小林中	● 24-35	● 30-37	● 21-23	● 22-28		○ 23-21	1勝		5
富島中	● 18-38	● 30-31	● 31-38	● 24-25	● 21-23		0勝		6

	霧島クラブ	隼人中	舞鶴中	延岡東HSS	祝吉中	小林中	勝数	得失点	順位
霧島クラブ		○ 23-18	○ 12-0	○ 30-22	● 20-21	○ 33-18	4勝	+39	1
隼人中	● 18-23		○ 31-16	● 18-25	● 10-22	○ 37-17	2勝		4
舞鶴中	● 0-12	● 16-31		● 28-38	● 16-23	● 20-29	0勝		6
延岡東HSS	● 22-30	○ 25-18	○ 38-28		○ 21-16	○ 26-18	4勝	+22	2
祝吉中	○ 21-20	○ 22-10	○ 23-16	● 16-21		○ 13-12	4勝	+16	3
小林中	● 18-33	● 17-37	○ 29-20	● 18-26	● 12-13		1勝		5

令和7年度 第37回南九州中学生ハンドボール大会 タイムテーブル

大会1日目

日	順	時 間	男子：高城総合運動公園体育館 (開館8：15)	女子：高崎総合公園総合体育館 (開館8：15)
11 月 22 日 (土)	1	9：30～10：30	舞鶴中—小林中 23 [12 — 12] 21 [11 — 9]	舞鶴中—祝吉中 16 [7 — 6] 23 [9 — 17]
	2	10：45～11：45	隼人中—加納HC 40 [18 — 15] 38 [22 — 23]	隼人中—延岡東HSS 18 [10 — 10] 25 [8 — 15]
	3	12：00～13：00	始良SC—富島中 38 [18 — 7] 18 [20 — 11]	霧島クラブ—小林中 33 [14 — 10] 18 [19 — 8]
	4	13：15～14：15	舞鶴中—加納HC 25 [10 — 15] 32 [15 — 17]	舞鶴中—延岡東HSS 28 [17 — 19] 38 [11 — 19]
	5	14：30～15：30	隼人中—富島中 31 [15 — 19] 30 [16 — 11]	隼人中—小林中 37 [19 — 11] 17 [18 — 6]
	6	15：45～16：45	始良SC—小林中 35 [16 — 11] 24 [19 — 13]	霧島クラブ—祝吉中 20 [10 — 8] 21 [10 — 13]

大会2日目

日	順	時 間	男女別	高崎総合公園総合体育館 (開館8：00)
11 月 23 日 (日)	1	9：00～10：00	女子	舞鶴中 — 小林中 20 [9 — 16] 29 [11 — 13]
	2	10：15～11：15	男子	舞鶴中 — 富島中 38 [20 — 13] 31 [18 — 18]
	3	11：30～12：30	女子	隼人中 — 祝吉中 10 [5 — 10] 22 [5 — 12]
	4	12：45～13：45	男子	隼人中 — 小林中 37 [19 — 16] 30 [18 — 14]
	5	14：00～15：00	女子	霧島クラブ — 延岡東HSS 30 [14 — 8] 22 [16 — 14]
	女子:表彰式 (表彰のみ)			
6	15：20～16：20	男子		始良SC — 加納クラブ 33 [13 — 12] 26 [20 — 14]

※ 公式練習会場は、体育館の都合上、設置できませんのでご了承ください。第1試合のチームは、コートでアップできます。その他のチームは外でのアップとなります。

第41回 宮崎県中学生選抜選手権大会

【期 日】 令和8年1月11日(日)・12日(月)

【会 場】 日南市総合運動公園多目的体育館

【結 果】

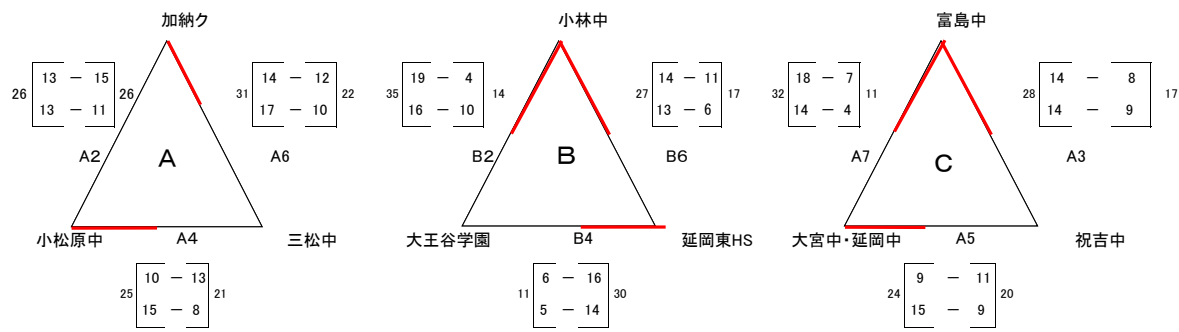
〈男子〉

	チーム
優 勝	加納ハンドボールクラブ
準優勝	小林市立小林中学校
第3位	都城市立小松原中学校
	延岡東ハンドボールスポーツ少年団

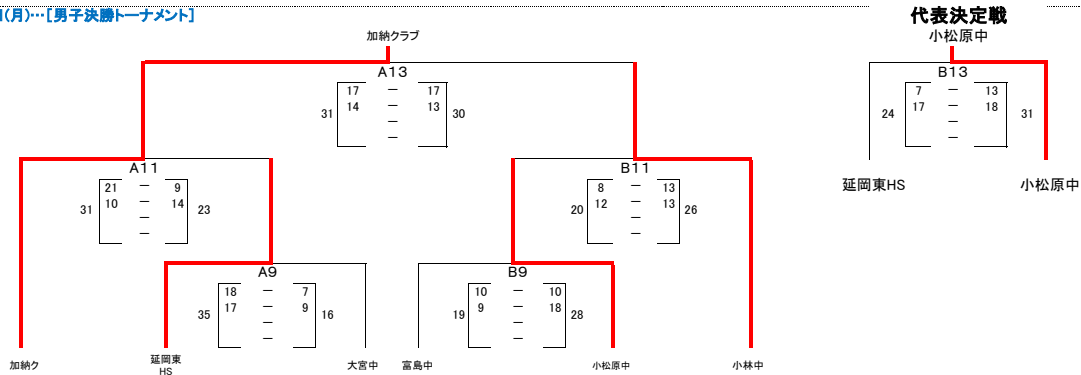
〈女子〉

	チーム
優 勝	小林市立小林中学校・小林市立三松中学校
準優勝	都城市立祝吉中学校
第3位	延岡東ハンドボールスポーツ少年団

1月11日(日)…[男子予選リーグ]



1月12日(月)…[男子決勝トーナメント]



1月11日(日) 12日(月)…[女子決勝リーグ]

	延岡東ハートホール スポーツ少年団 (クラブ)	祝吉中	加納クラブ	大王谷学園・富島中	小林中・三松中	勝	分	負	得点	失点	得失点	勝点	順位
延岡東ハートホール スポーツ少年団 (クラブ)	A12 ●	A12 ●	A8 ○	B5 ○	A1 ●	2	0	2	79	79	0	6	3
祝吉中	A12 ○		B7 ○	B1 ○	B8 ●	3	0	1	82	64	18	9	2
加納クラブ	A8 ●	B7 ●		A10 ○	B3 ●	1	0	3	79	77	2	3	4
大王谷学園・富島中	B5 ●	B1 ●	A10 ●		B12 ●	0	0	4	68	107	-39	0	5
小林中・三松中	A1 ○	B8 ○	B3 ○	B12 ○		4	0	0	84	65	19	12	1

5 試合順

1月11日(日) 20分 - 10分 - 20分(試合間15分)

No.	時間	Aコート		オフィシャル	Bコート		オフィシャル		
1	9:00~9:50	延岡東HS	VS	小林中・三松中		祝吉中	VS	大王谷学園・富島中	
	[女子リーグ]	15	3 - 10	20	33	15 - 5	16		
			12 - 10			18 - 11			
2	10:05~10:55	加納クラブ	VS	小松原中		小林中	VS	大王谷学園	
	[男子予選リーグ]	26	13 - 15	26	35	19 - 4	14		
			13 - 11			16 - 10			
3	11:10~12:00	富島中	VS	祝吉中		加納クラブ	VS	小林・三松中	
	[男子予選リーグ]	28	14 - 8	17	23	10 - 13	27		
	[女子リーグ]		14 - 9			13 - 14			
4	12:15~13:05	小松原中	VS	三松中		大王谷学園	VS	延岡東HC	
	[男子予選リーグ]	25	10 - 13	21	11	6 - 16	30		
			15 - 8			5 - 14			
5	13:20~14:10	大宮中・延岡中	VS	祝吉中		延岡東HS	VS	大王谷学園・富島中	
	[男子予選リーグ]	24	9 - 11	20	27	16 - 11	20		
	[女子リーグ]		15 - 9			11 - 9			
6	14:25~15:15	加納クラブ	VS	三松中		小林中	VS	延岡東HC	
	[男子予選リーグ]	31	14 - 12	22	27	14 - 11	17		
			17 - 10			13 - 6			
7	15:30~16:20	富島中	VS	大宮中・延岡中		祝吉中	VS	加納クラブ	
	[男子予選リーグ]	32	18 - 7	11	14	9 - 6	13		
	[女子リーグ]		14 - 4			5 - 7			

1月12日(月) 20分 - 10分 - 20分(試合間20分)

No.	時間	Aコート		オフィシャル	Bコート		オフィシャル		
8	9:00~9:50	延岡東HC	VS	加納クラブ		祝吉中	VS	小林中・三松中	
	[女子リーグ]	19	12 - 4	16	12	7 - 6	17		
			7 - 12			5 - 11			
9	10:10~11:00	延岡東HC	VS	大宮・延岡		富島	VS	小松原	
	[男子準々決勝]	35	18 - 7	16	19	10 - 10	28		
			17 - 9			9 - 18			
10	11:20~12:10	加納クラブ	VS	大王谷学園・富島中		/			
	[女子リーグ]	27	11 - 10	17	0		0		
			16 - 7						
11	12:30~13:20	加納クラブ	VS	延岡東HC		小松原中	VS	小林中	
	[男子準決勝]	31	21 - 9	23	20	8 - 13	26		
			10 - 14			12 - 13			
12	13:40~14:30	延岡東HC	VS	祝吉中		大王谷学園・富島中	VS	小林中・三松中	
	[女子リーグ]	18	10 - 9	23	15	7 - 11	20		
			8 - 14			8 - 9			
13	14:50~15:40	加納クラブ	VS	小林中		延岡東HC	VS	小松原中	
	[男子決勝]	31	17 - 17	30	24	7 - 13	31		
	[男子代表決定戦]		14 - 13			17 - 18			

【順位】

《男子》

- 第1位 加納ハンドボールクラブ
- 第2位 小林市立小林中学校
- 第3位 都城市立小松原中学校
- 第3位 延岡東ハンドボールスポーツ少年団

《女子》

- 第1位 小林市立小林中学校・小林市立三松中学校
- 第2位 都城市立祝吉中学校
- 第3位 延岡東ハンドボールスポーツ少年団

第38回九州中学生選抜ハンドボール大会

【期 日】 令和8年3月21日(土)～22日(日)

【会 場】 鹿児島県 吉田文化体育センター、霧島市溝辺体育館 他

【結 果】

〈男子〉

チーム	結果
小林市立小林中学校	2回戦敗退
都城市立小松原中学校	1回戦敗退

〈女子〉

チーム	結果
都城市立祝吉中学校	2回戦敗退
延岡東ハンドボールスポーツ少年団	第3位



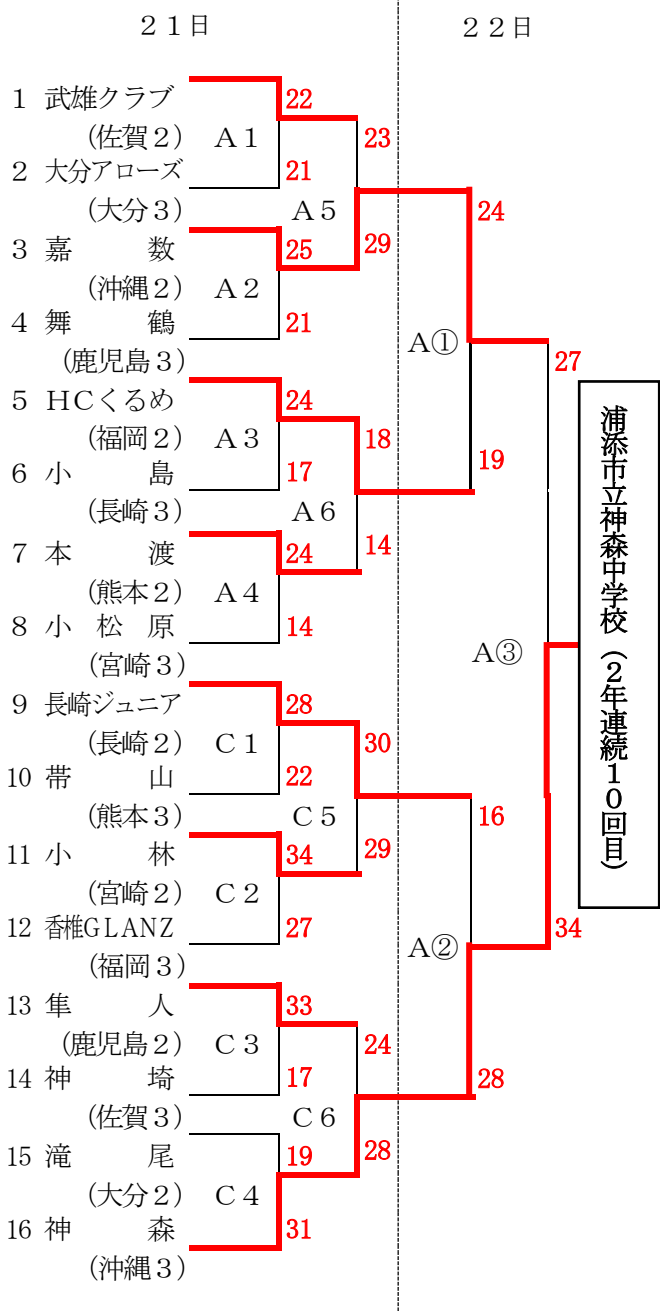
令和7年度

第38回 九州中学生選抜ハンドボール大会 結果

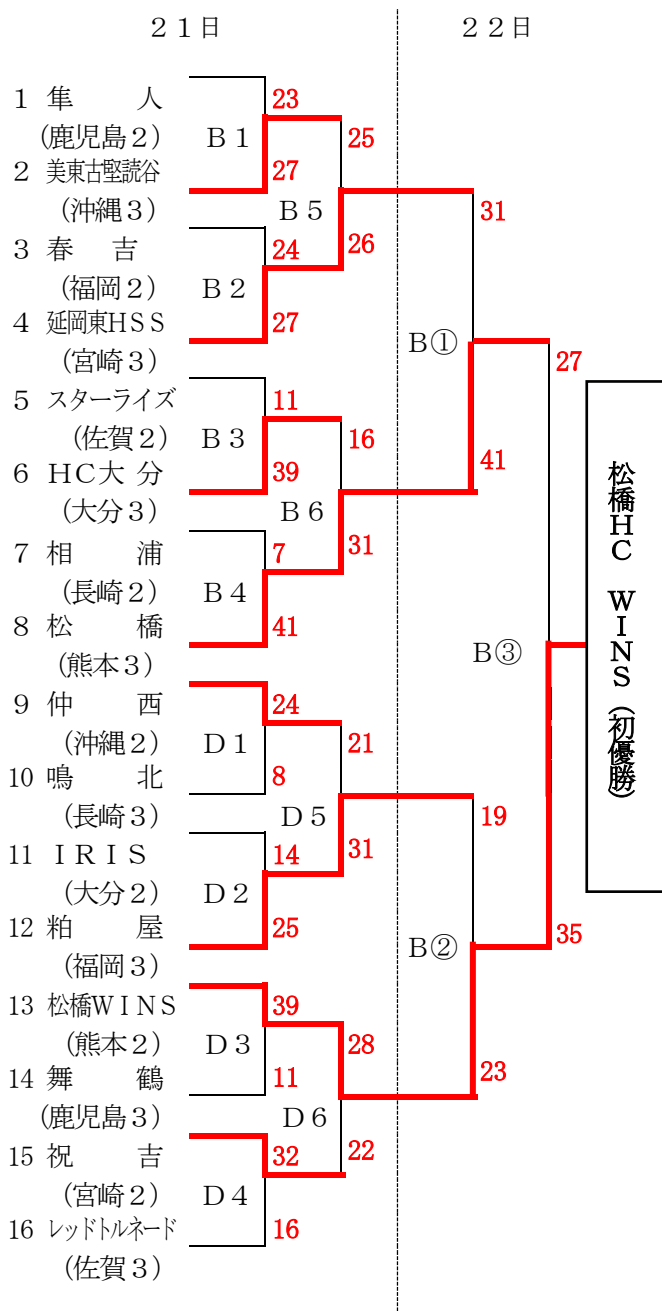
1 組合せ

- 【男女1日目】 Aコート：鹿児島市郡山体育館
 Bコート：桺志田体育館
 Cコート：吉田文化体育センター
 Dコート：霧島市溝辺体育館
- 【男女2日目】 Aコート：鹿児島市郡山体育館
 Bコート：桺志田体育館

【男子の部】



【女子の部】



令和7年度第38回九州中学生選抜ハンドボール大会【結果】

令和8年3月21日(土)～22日(日)

2 競技日程

3月21日(土)

1日目 試合順・時間	鹿児島市郡山体育館	鹿児島市吉田文化体育センター	梶志田体育館(霧島市国分体育館)	霧島市溝辺体育館
	Aコート	Cコート	Bコート	Dコート
1 9:30～	武雄クラブ(男) 大分アローズ 22 $\begin{matrix} 10 - 9 \\ 12 - 12 \end{matrix}$ 21	長崎ジュニア(男) 帯山 28 $\begin{matrix} 15 - 9 \\ 13 - 13 \end{matrix}$ 22	隼人(女) 美東古堅読谷 23 $\begin{matrix} 10 - 12 \\ 13 - 15 \end{matrix}$ 27	仲西(女) 鳴北 24 $\begin{matrix} 13 - 5 \\ 11 - 3 \end{matrix}$ 8
2 10:50～	嘉数(男) 舞鶴 25 $\begin{matrix} 16 - 8 \\ 9 - 13 \end{matrix}$ 21	小林(男) 香椎GLANZ 34 $\begin{matrix} 18 - 15 \\ 16 - 12 \end{matrix}$ 27	春吉(女) 延岡東HSS 24 $\begin{matrix} 14 - 13 \\ 10 - 14 \end{matrix}$ 27	IRIS(女) 粕屋 14 $\begin{matrix} 9 - 12 \\ 5 - 13 \end{matrix}$ 25
3 12:10～	HCくるめ(男) 小島 24 $\begin{matrix} 10 - 7 \\ 14 - 10 \end{matrix}$ 17	隼人(男) 神埼 33 $\begin{matrix} 16 - 7 \\ 17 - 12 \end{matrix}$ 19	スターライズ(女) HC大分 12 $\begin{matrix} 4 - 16 \\ 8 - 19 \end{matrix}$ 35	松橋WINS(女) 舞鶴 39 $\begin{matrix} 19 - 7 \\ 20 - 4 \end{matrix}$ 11
4 13:30～	本渡(男) 小松原 24 $\begin{matrix} 12 - 6 \\ 12 - 8 \end{matrix}$ 14	滝尾(男) 神森 19 $\begin{matrix} 8 - 10 \\ 11 - 21 \end{matrix}$ 31	相浦(女) 松橋 7 $\begin{matrix} 4 - 19 \\ 3 - 22 \end{matrix}$ 41	祝吉(女) レッドトルネード 32 $\begin{matrix} 16 - 7 \\ 16 - 9 \end{matrix}$ 16
5 14:50～	武雄クラブ(男) 嘉数 23 $\begin{matrix} 8 - 17 \\ 15 - 12 \end{matrix}$ 29	長崎ジュニア(男) 小林 30 $\begin{matrix} 15 - 11 \\ 9 - 13 \\ 2 - 2 \\ 4 - 3 \end{matrix}$ 29 <small>7mTC</small>	美東古堅読谷(女) 延岡東HSS 25 $\begin{matrix} 15 - 11 \\ 10 - 15 \end{matrix}$ 26	仲西(女) 粕屋 21 $\begin{matrix} 10 - 11 \\ 11 - 20 \end{matrix}$ 31
6 16:30～	HCくるめ(男) 本渡 18 $\begin{matrix} 7 - 9 \\ 11 - 5 \end{matrix}$ 14	隼人(男) 神森 24 $\begin{matrix} 11 - 7 \\ 9 - 13 \\ 4 - 8 \end{matrix}$ 28	HC大分(女) 松橋 16 $\begin{matrix} 10 - 17 \\ 6 - 14 \end{matrix}$ 31	松橋WINS(女) 祝吉 28 $\begin{matrix} 14 - 7 \\ 14 - 15 \end{matrix}$ 22

3月22日(日)

2日目 試合順・時間	鹿児島市郡山体育館		梶志田体育館	
	Aコート		Bコート	
① 9:30～	男子準決勝	嘉数(男) HCくるめ 24 $\begin{matrix} 12 - 5 \\ 12 - 14 \end{matrix}$ 19	女子準決勝	延岡東HSS(女) 松橋 31 $\begin{matrix} 12 - 23 \\ 19 - 18 \end{matrix}$ 41
② 10:50～	男子準決勝	長崎ジュニア(男) 神森 16 $\begin{matrix} 6 - 10 \\ 10 - 18 \end{matrix}$ 28	女子準決勝	粕屋(女) 松橋WINS 19 $\begin{matrix} 10 - 10 \\ 9 - 13 \end{matrix}$ 23
③ 13:50～	男子決勝戦	嘉数(男) 神森 27 $\begin{matrix} 13 - 16 \\ 14 - 18 \end{matrix}$ 34	女子決勝戦	松橋(女) 松橋WINS 27 $\begin{matrix} 16 - 18 \\ 11 - 17 \end{matrix}$ 35

第21回春の全国中学生ハンドボール選手権大会

【期 日】 令和8年3月26日（木）～29日（日）

【会 場】 富山県 氷見市ふれあいスポーツセンター 他

【結 果】

〈男子〉

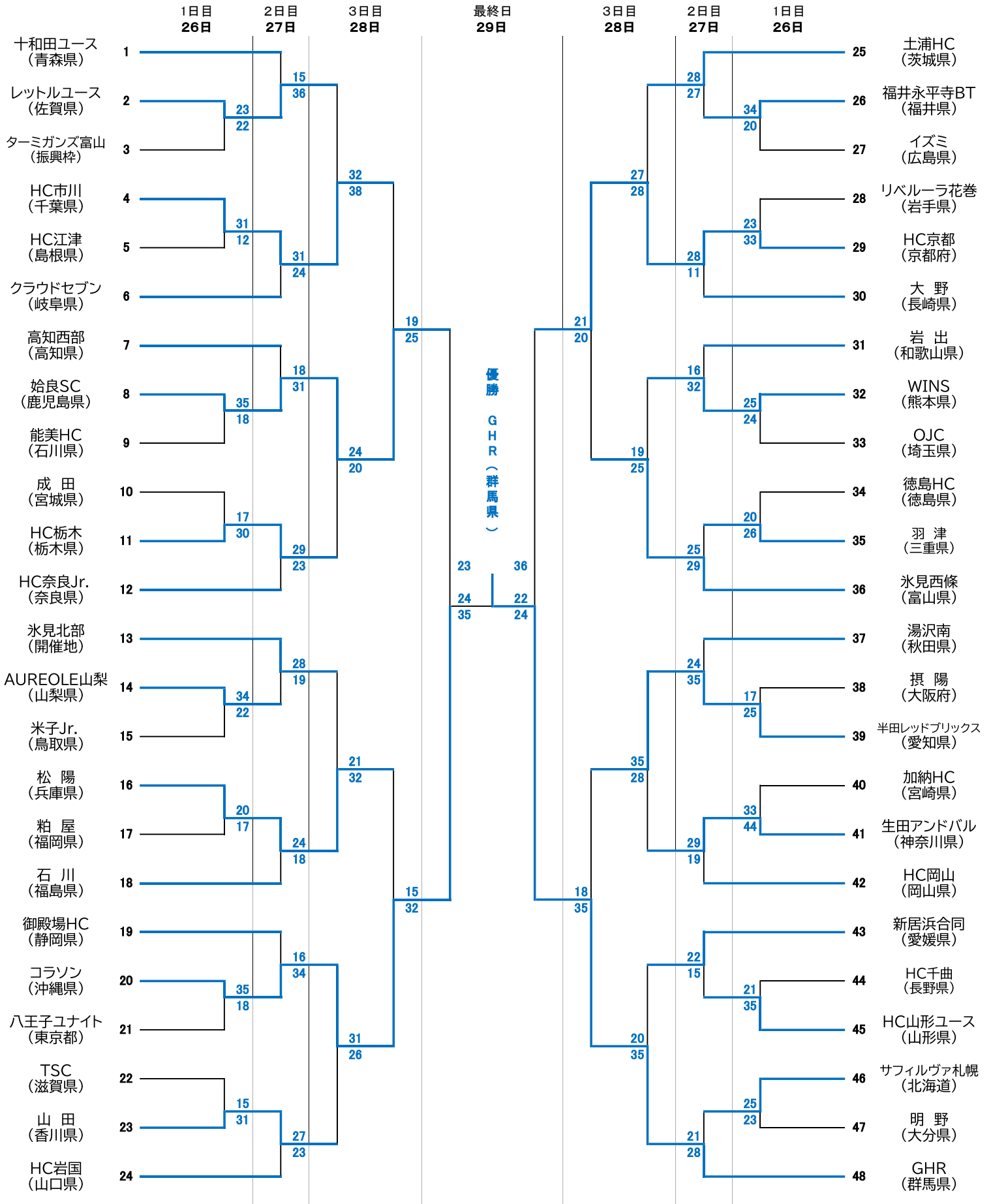
チーム	結果
加納ハンドボールクラブ	1回戦敗退

〈女子〉

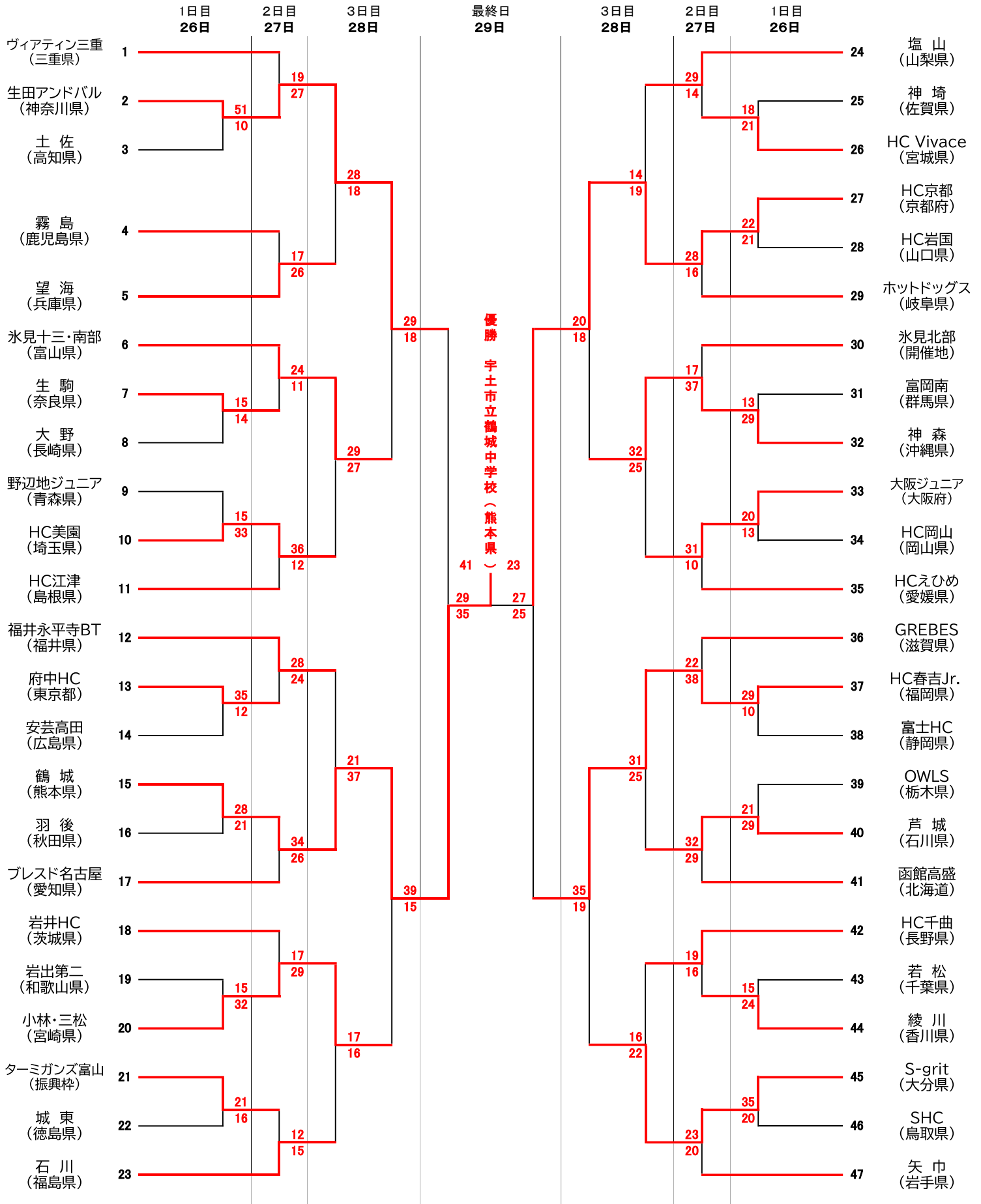
チーム	結果
小林市立小林中学校 小林市立三松中学校	準々決勝敗退 ベスト8



第21回 春の全国中学生ハンドボール選手権大会組合せ表 (男子の部)



第21回 春の全国中学生ハンドボール選手権大会組合せ表 (女子の部)



高校生大会



令和7年度高体連専門部事業報告	46
第61回県高校総合体育大会	48
第75回全九州高校総合体育大会	50
第76回全国高校総合体育大会	52
第49回県高校一年生大会	56
国民スポーツ大会第45回九州ブロック大会	58
第37回南九州高校大会県予選	59
第36回南九州高校大会	61
第60回県高校新人大会	62
第54回九州高校選抜大会	64

令和7年度 高体連専門部事業報告

1. 役員名

部 長	岩 切 正 義	委 員 長	川 野 敦 史	副 委 員 長	三 浦 里 菜
委 員	宮 島 隆 二 岩 崎 栄 一	山 本 晋 輔 川 越 克 紀	宮 田 一 輝		

2. 事業記録

1) 高体連第1回競技専門委員長会	4. 9 (水)	宮崎南高校
2) 第1回専門委員・監督会議	5. 7 (水)	宮崎公立大学
3) 中高合同競技専門委員長会	5. 12 (月)	宮崎南高校
4) 第52回県高校総体	5. 21 (水) ~25(日)	都城早水体育文化センター 他
5) 九州高体連ハンドボール専門委員長会	6. 13 (金)	鹿児島県霧島市
6) 第75回全九州高校ハンドボール選手権大会	6. 13 (金) ~15(日)	鹿児島県霧島市
7) 第2回専門委員会	7. 3 (木)	宮崎公立大学
8) 宮崎県高等学校1年生総合体育大会	7. 26 (土) ~27(日)	アスリートタウン延岡 他
9) 全国高体連ハンドボール専門委員長会	8. 2 (土)	岡山県総社市
10) 第74回全日本高校ハンドボール選手権大会	8. 2 (土) ~8 (金)	岡山県総社市 他
11) 第45回九州ブロック国体	8. 16 (土) ~17 (日)	長崎県佐世保市
12) 第3回専門委員会議	10. 8 (水)	宮崎公立大
13) 第3回南九州高校ハンドボール大会県予選	11. 8 (土) ~9 (日)	天ヶ城体育館 宮崎学園高校 他
14) 第37回南九州ハンドボール大会	11. 22 (土) ~23 (日)	鹿児島県吉田体育館 他
15) 高体連第2回競技専門委員長会	11. 18 (火)	宮崎南高校
16) 第2回監督会議	11. 20 (木)	宮崎公立大学
19) 第60回宮崎県高等学校新人体育大会	12. 22 (月) ~24 (水)	県体育館 清武体育館 他
20) 第52回九州高校ハンドボール選抜大会	2. 6 (金) ~ 8 (日)	福岡県福岡市
21) 第49回全国高校ハンドボール選抜大会	3. 23 (月) ~29 (日)	大分県大分市

3. 競技記録

(別紙あり)

4. 反省と展望

1) 競技運営について

① 高校総体 (5月)

都城早水体育文化センター、清武体育館で実施。男子が15校、女子が14校の参加となった。どの試合も熱戦を展開。接戦が多く選手達の気迫のこもった試合が多数みられた。男子は、小林秀峰高校が25大会連続30回目、女子は宮崎学園高校が5年連続18回目の優勝をおさめた。男子は宮崎第一高校が準決勝で延岡工業に競り勝ち準優勝。女子も力の拮抗した中、小林秀峰が準優勝であった。今年度は綾てるはドームの改修工事に伴い、早水体育館と清武体育館で行った。日程、スケジュールも不規則の中、顧問の先生方のお陰で運営ができた。土曜日、日曜日が準決勝、決勝だったため、非常に応援も多く、いい雰囲気での試合ができた。次年度は、また綾てるはドームでの開催になります。会場を使わせていただく為に、今後も各市町村、施設の方としっかり連携を取っていききたい。

② 一年生大会 (7月)

男子12チーム、女子8チームの出場校であった。昨年に続き延岡市で開催することが出来た。アスリートタウン延岡、延岡工業、延岡、延岡星雲高校を使わせていただいた。延岡市協会の協力で大会運営も大変スムーズであった。男子は小林秀峰高校が優勝、準優勝に宮崎第一高校。女子は延岡星雲・延岡・延岡商業合同チームが、宮崎商業高校を破り優勝。今年度も1年生大会が開催のできたことに感謝したい。技術の向上やチームの交流を深め、部員の定着や普及は大切な大会だと再確認することが出来た。次年度も、1年生大会は、延岡市開催で準備して、今後も継続させていきたい。次年度には、アスリートタウン延岡が完成して、ハンドボールコートが3面になる、運営開催も非常に楽になると考えている。

③ 南九州大会予選（11月）

宮崎県ハンドボール協会主催、南九州大会宮崎県予選大会は、男子14校、女子13校の参加であった。男子は小林秀峰高校の優勝。女子は宮崎学園高校が優勝となった。男子は優勝した小林秀峰高校に宮崎第一高校が前半は、粘って付いていったが、最終的に14点差で準優勝。3位に延岡工業高校が入った。女子は宮崎学園高校が小林秀峰の挑戦を26点差で退いて優勝。3位に都城泉ヶ丘高校が入った。1位のチーム以外にもベスト4には、将来性のある選手が育っており、全体のレベルアップが期待できる。更なる競技力の向上を図ってほしい。

できれば総体・南九州予選大会・新人戦・1年生大会と、宮崎市、都城市、延岡市とバランスよく開催したいと思っている。ただ、会場借用関係で毎年必ず使えるわけではないので、専門部で考え方を統一して部顧問の先生方にも柔軟に対応していただいてご理解してもらえるように努力していきたい。

④ 新人大会（12月）

県体育館、アリーナくにとみ、清武体育館で開催した。男子14チーム女子13チームが出場。予選リーグ、決勝トーナメント方式で3日間。男子は小林秀峰高校が27年連続の優勝。2位には宮崎第一高校が食い込んだ。女子は、宮崎学園高校が2年ぶりに優勝を果たした。2位には小林秀峰高校が九州選抜大会への出場権を獲得した。

今年度は会場借用の都合で平日開催が多く、審判員を含む大会役員の確保が難航したが、県協会の協力のお陰で何とか試合運営ができた。

2) 競技力について

① 男子

小林秀峰高校が安定した実力を発揮して優勝を収め、本県男子高校界の中心的存在となっているが県内では敵なしという状態であるが、九州・全国での上位進出に関してはまだまだ課題を残している。今年度の国体少年男子には、宮崎第一高校の選手1名を補強して宮崎選抜として出場したが、佐賀県に勝利したものの、代表決定戦で熊本県に敗退。最終決定戦でも大分県に敗退。本国体出場を逃している。指導者の資質向上が必要と考える。

新チームになり、小林秀峰、宮崎第一と接戦の試合展開が多くなっている。上位チームが切磋琢磨して県全体のレベルUPに繋げていきたい。それが、国体の選抜チームの強化にもつながると考える。2月の九州選抜大会では、小林秀峰、宮崎第一共に、全国選抜を目指して頑張ってもらいたい。また、夏の九州ブロック国体予選に突破に向けて強化を図っていきたい。

② 女子

県高校総体では宮崎学園高校が優勝をおさめた。九州ブロック国体では、選抜チームとしてベスト4のチームから数人選出されている。新チームに移行し、宮崎学園中心に小林秀峰高校にも好選手がいる、安定して全国トップレベルを維持できるように頑張ってもらいたい。九州選抜大会に向けて宮崎学園、小林秀峰に、全国選抜の出場を獲得できるように頑張ってもらいたい。男子と同じく県全体でのレベルアップが必要になってくる。

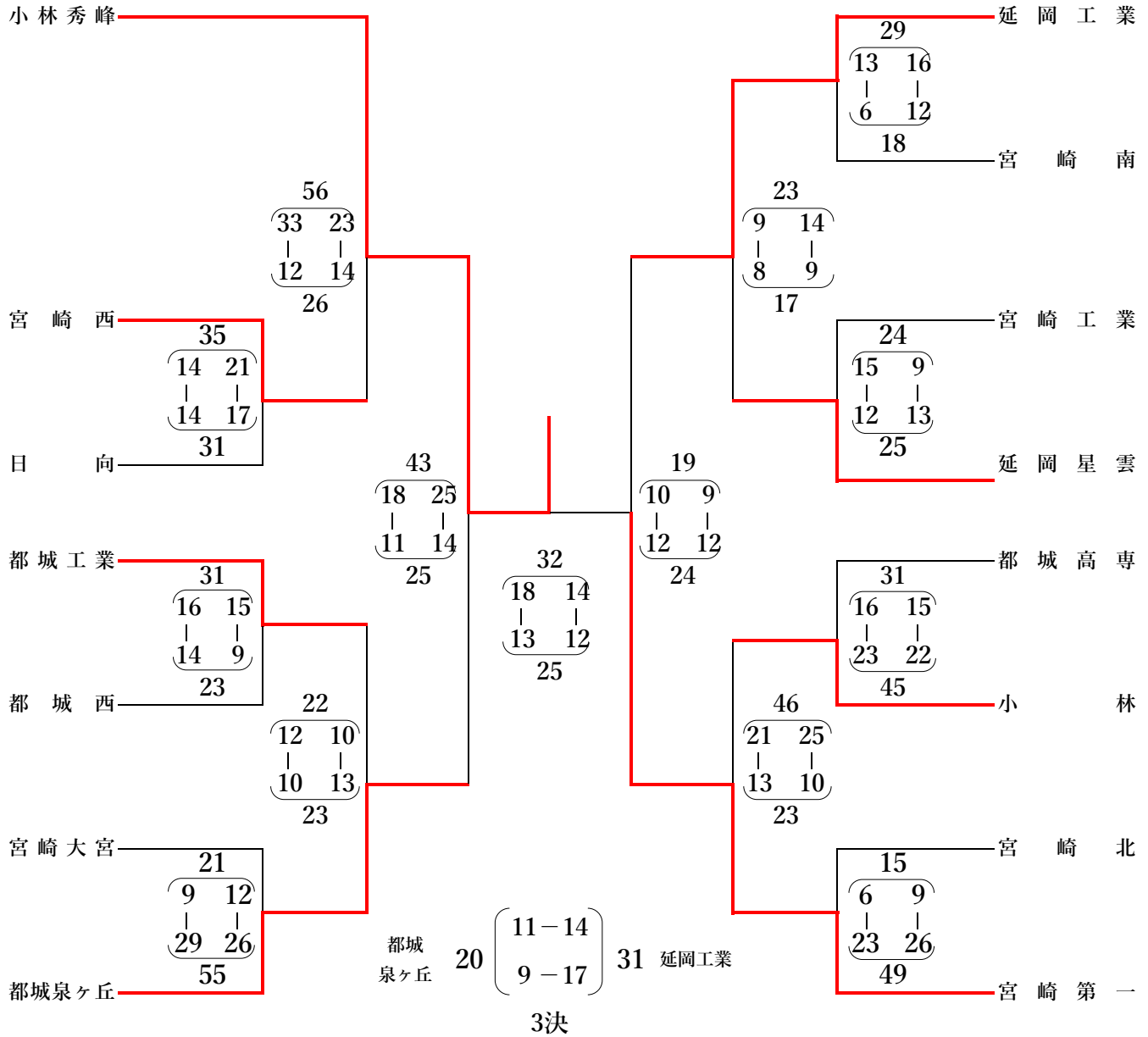
③ 全体

4月からターゲット世代が高校に入学してきて、男子小林秀峰高校、女子宮崎学園高校と楽しみな選手が多い。早い段階から、トップレベルを経験させて宮崎国スポに向けて強化していきたい。ターゲットエイジ事業を有効に活用して、選手の意識の高揚を図りたい。次年度の青森国スポに向けて、早い段階からチームを編成して、ブロック大会の準備をしていく必要がある。その取り組みが、2027宮崎国スポでの男女少年の結果に繋がっていくと考える。一枚岩になって望んでいきたい。

令和7年度 県高校総体ハンドボール競技結果

2025.5.25結果

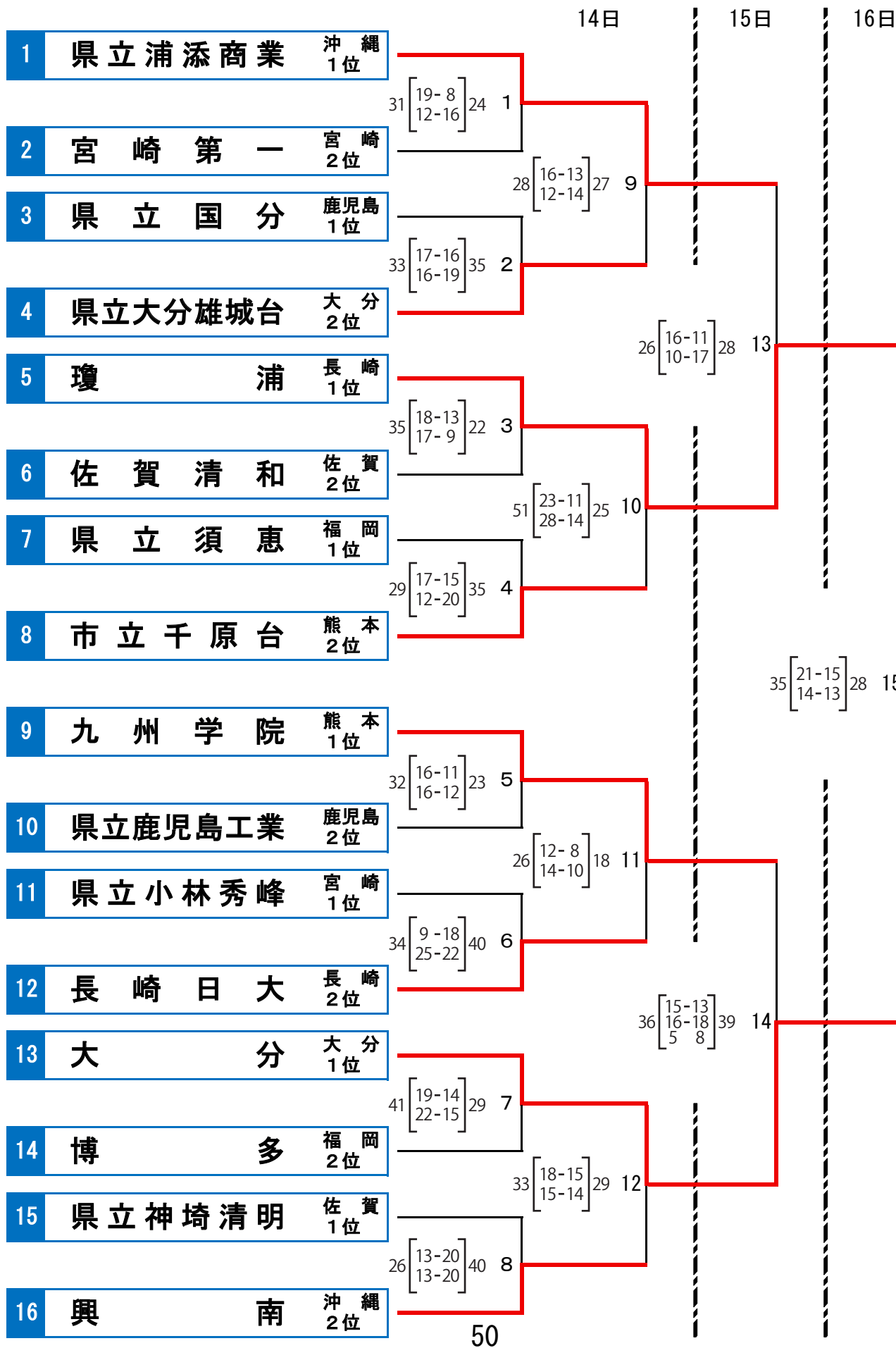
男子の部



- 第1位 小林秀峰
- 第2位 宮崎第一
- 第3位 延岡工業
- 第4位 都城泉ヶ丘

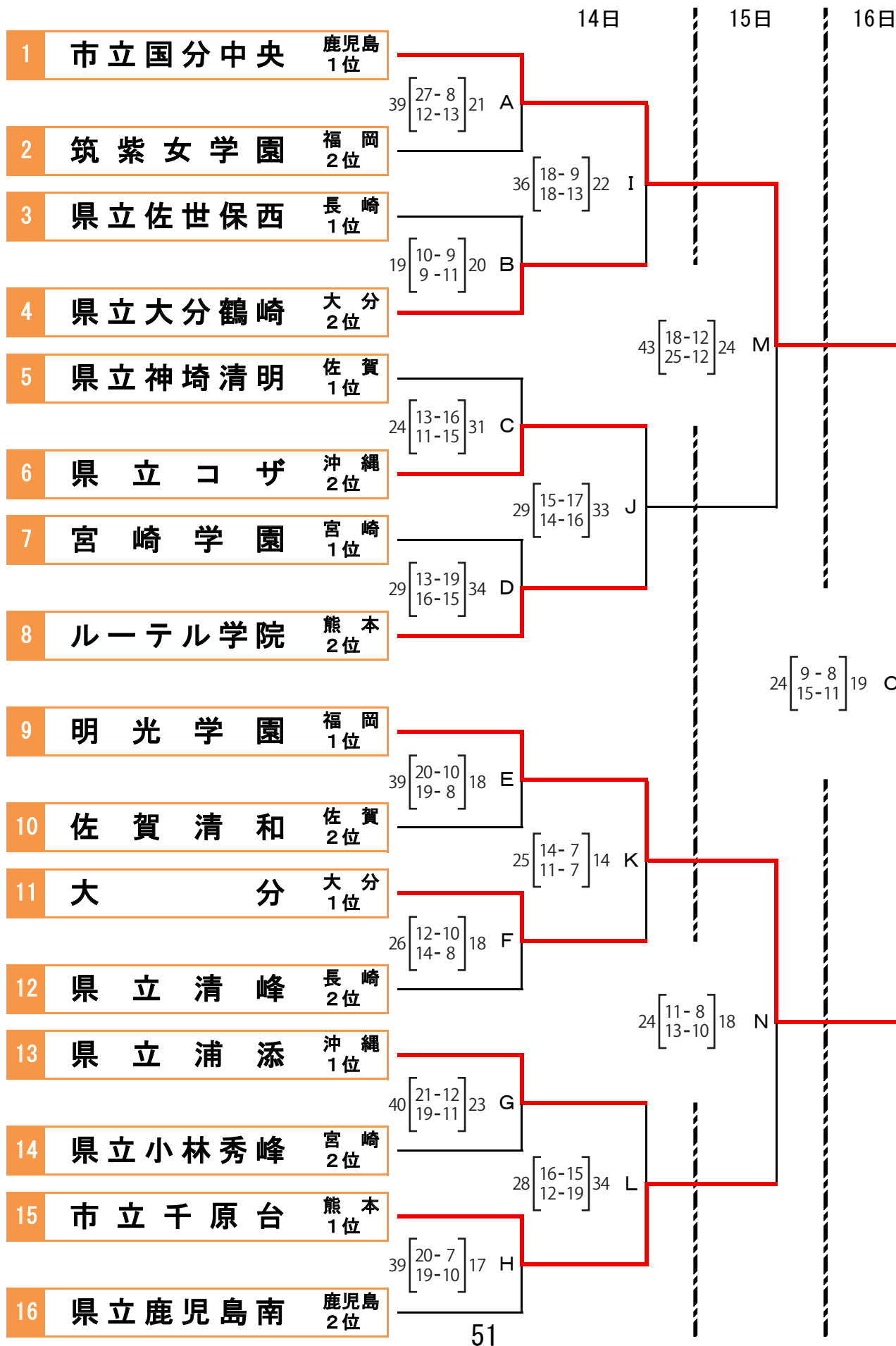
【 競技結果報告 男子 】

《会場》 吉田文化体育センター・郡山体育館（14日）
 梶志田体育館（15日・16日）

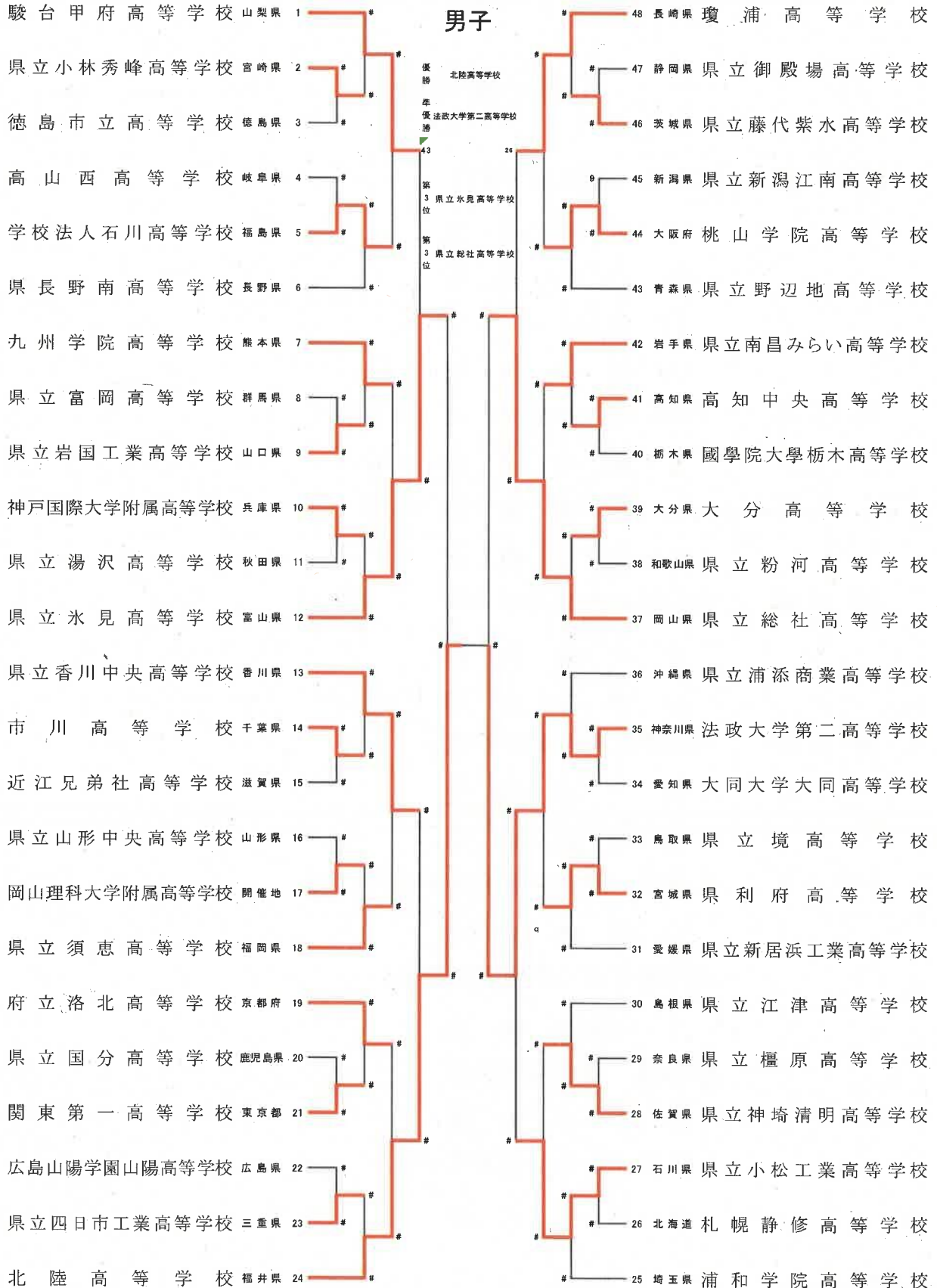


【 競技結果報告 女子 】

《会場》 桒志田体育館 ・ 牧園アリーナ (14日)
 桒志田体育館 (15日・16日)



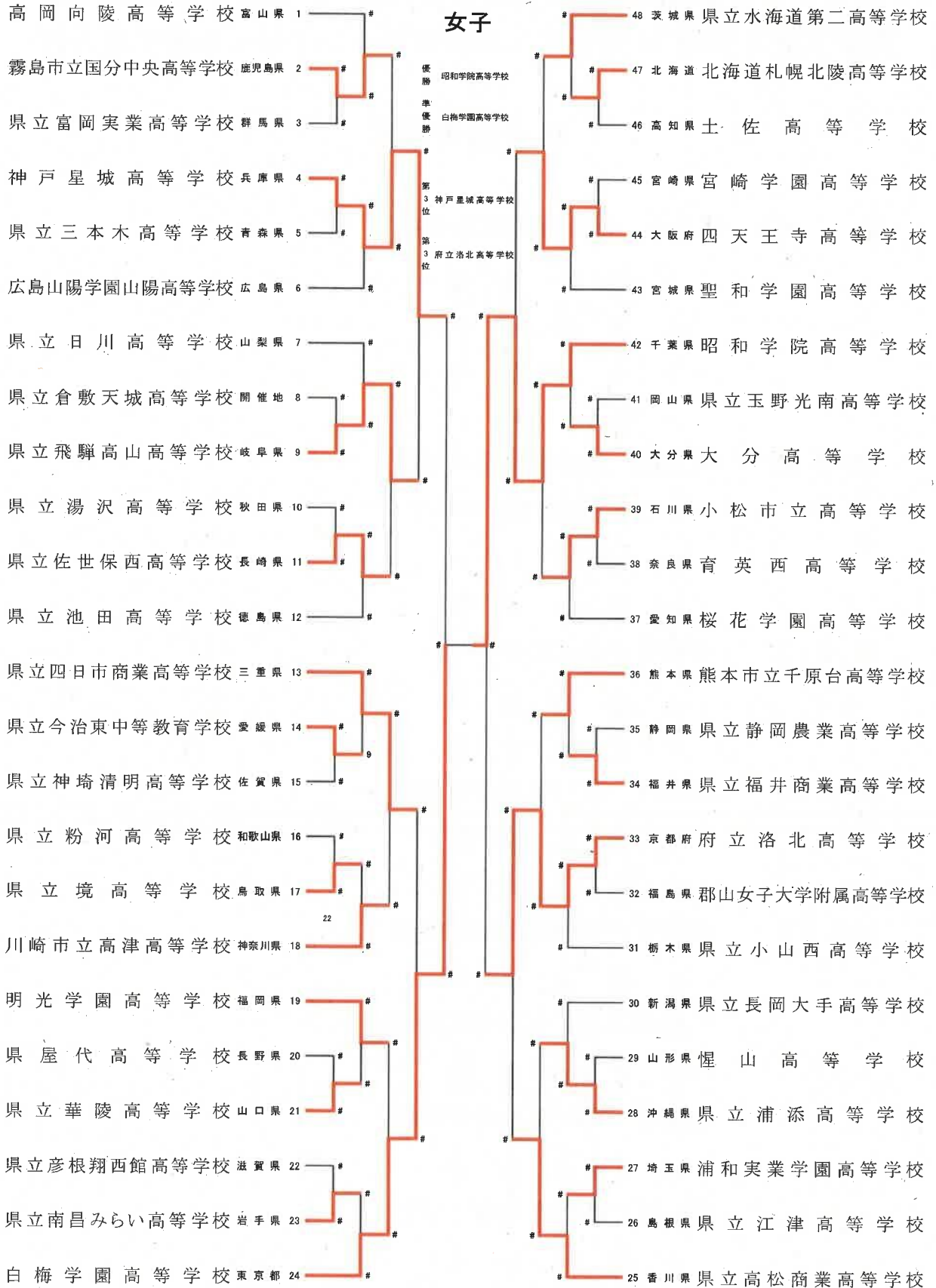
令和7年度(2025年)全国高等学校総合体育大会(中国総体)
高松宮記念杯 第76回 全日本高等学校ハンドボール選手権大会



全国高等学校総合体育大会 高松宮記念杯 全日本高等学校ハンドボール選手権大会結果 男子の部

会場	きびじアリーナ		倉敷体育館		水島緑地福田公園体育館	
1 回 戦	高知中央高等学校	國學院大学栃木高等学校	県立国分高等学校	関東第一高等学校	県立小林秀峰高等学校	徳島市立高等学校
	26	24	33	39	39	24
	大分高等学校	県立粉河高等学校	広島山陽学園山陽高等学校	県立四日市工業高等学校	高山西高等学校	学校法人石川高等学校
	34	31	30	36	27	37
	法政大学第二高等学校	大岡山大学大同高等学校	県立御殿場高等学校	県立藤代紫水高等学校	県立富岡高等学校	県立岩国工業高等学校
	34	28	25	46	30	45
県立境高等学校	県利府高等学校	県立新潟江南高等学校	桃山学院高等学校	神戸国際大学附属高等学校	県立湯沢高等学校	
29	38	9	53	41	26	
県立権原高等学校	県立神埼清明高等学校			市川高等学校	近江兄弟社高等学校	
28	29			38	26	
県立小松工業高等学校	札幌静修高等学校			県立山形中央高等学校	岡山理科大学附属高等学校	
36	23			23	28	
2 回 戦	県立南島みらい高等学校	高知中央高等学校	府立洛北高等学校	関東第一高等学校	駿台甲府高等学校	県立小林秀峰高等学校
	38	28	36	28	34	26
	大分高等学校	県立総社高等学校	県立四日市工業高等学校	北陸高等学校	学校法人石川高等学校	県長野南高等学校
	27	36	28	29	32	22
	県立浦添商業高等学校	法政大学第二高等学校	瓊浦高等学校	県立藤代紫水高等学校	九州学院高等学校	県立岩国工業高等学校
	32	47	30	19	38	34
県利府高等学校	県立新居浜工業高等学校	桃山学院高等学校	県立野辺地高等学校	神戸国際大学附属高等学校	県立水見高等学校	
31	25	44	25	34	37	
県立江津高等学校	県立神埼清明高等学校			県立香川中央高等学校	市川高等学校	
26	43			36	23	
県立小松工業高等学校	浦和学院高等学校			岡山理科大学附属高等学校	県立須恵高等学校	
29	28			29	34	
3 回 戦	駿台甲府高等学校	学校法人石川高等学校	瓊浦高等学校	桃山学院高等学校		
	25	12	43	34		
	九州学院高等学校	県立水見高等学校	県立南島みらい高等学校	県立総社高等学校		
	28	39	24	35		
県立香川中央高等学校	県立須恵高等学校	法政大学第二高等学校	県利府高等学校			
37	29	36	28			
府立洛北高等学校	北陸高等学校	県立神埼清明高等学校	県立小松工業高等学校			
34	35	26	45			
準 々 決 勝	駿台甲府高等学校	県立水見高等学校				
	43	44				
	県立香川中央高等学校	北陸高等学校				
	25	28				
瓊浦高等学校	県立総社高等学校					
26	35					
法政大学第二高等学校	県立小松工業高等学校					
45	20					
準 決 勝	県立水見高等学校	北陸高等学校				
	25	35				
県立総社高等学校	法政大学第二高等学校					
29	31					
決 勝	北陸高等学校	法政大学第二高等学校				
36	33					

令和7年度(2025年) 全国高等学校総合体育大会(中国総体)
高松宮記念杯 第76回 全日本高等学校ハンドボール選手権大会



全国高等学校総合体育大会 高松宮記念杯 全日本高等学校ハンドボール選手権大会結果 女子の部

会場	きびじアリーナ		中山体育館		岡山県立倉敷青陵高校	
1 回 戦	栗屋代高等学校	県立華陵高等学校	霧島市立国分中央高等学校	県立福岡実業高等学校	県立静岡農業高等学校	県立福井商業高等学校
	16	33	30	20	19	21
	県立彦根翔西館高等学校	県立南島みらい高等学校	神戸星城高等学校	県立三本木高等学校	府立洛北高等学校	郡山女子大学附属高等学校
	28	29	32	16	25	18
	北海道札幌北陵高等学校	土佐高等学校	県立倉敷天城高等学校	県立飛騨高山高等学校	惺山高等学校	県立浦添高等学校
	34	17	23	28	25	40
宮崎学園高等学校	四天王寺高等学校	県立湯沢高等学校	県立佐世保西高等学校	浦和実業学園高等学校	県立江津高等学校	
21	35	17	33	40	27	
県立玉野光南高等学校	大分高等学校	県立今治東中等教育学校	県立神埼清明高等学校			
17	19	26	20			
小松市立高等学校	育英西高等学校	県立粉河高等学校	県立境高等学校			
38	30	23	25			
2 回 戦	高岡向陵高等学校	霧島市立国分中央高等学校	明光学園高等学校	県立華陵高等学校	熊本市立千原台高等学校	県立福井商業高等学校
	26	27	22	21	27	21
	神戸星城高等学校	広島山陽学園山陽高等学校	県立南島みらい高等学校	白梅学園高等学校	府立洛北高等学校	県立小山西高等学校
	27	14	19	40	36	16
	県立日川高等学校	県立飛騨高山高等学校	県立水海道第二高等学校	北海道札幌北陵高等学校	県立長岡大手高等学校	県立浦添高等学校
	20	25	37	19	12	34
	県立佐世保西高等学校	県立池田高等学校	四天王寺高等学校	聖和学園高等学校	浦和実業学園高等学校	県立高松商業高等学校
27	13	36	14	29	39	
県立四日市商業高等学校	県立今治東中等教育学校	昭和学院高等学校	大分高等学校			
28	9	30	18			
県立境高等学校	川崎市立高津高等学校	小松市立高等学校	桜花学園高等学校			
17	38	33	30			
3 回 戦	霧島市立国分中央高等学校	神戸星城高等学校	県立水海道第二高等学校	四天王寺高等学校		
	23	27	26	30		
	県立飛騨高山高等学校	県立佐世保西高等学校	昭和学院高等学校	小松市立高等学校		
	31	23	32	26		
県立四日市商業高等学校	川崎市立高津高等学校	熊本市立千原台高等学校	府立洛北高等学校			
34	27	19	31			
明光学園高等学校	白梅学園高等学校	県立浦添高等学校	県立高松商業高等学校			
23	37	26	28			
準 々 決 勝	神戸星城高等学校	県立飛騨高山高等学校				
	26	24				
	県立四日市商業高等学校	白梅学園高等学校				
	21	23				
四天王寺高等学校	昭和学院高等学校					
21	29					
府立洛北高等学校	県立高松商業高等学校					
38	30					
準 決 勝	神戸星城高等学校	白梅学園高等学校				
	21	23				
昭和学院高等学校	府立洛北高等学校					
26	22					
決 勝	白梅学園高等学校	昭和学院高等学校				
	32	36				

男子

予選リーグ

	A-Part	B-Part	C-Part	D-Part
あ 小林秀峰 - 宮崎南	え 宮崎第一 - 小林	き 都城工業 - 宮崎工業	こ 延岡星雲 - 延岡工業	
26 15-1 11-1 2	19 11-2 8-6 8	17 7-2 10-4 6	8 5-8 3-14 22	
い 小林秀峰 - 日向	お 宮崎第一 - 都城泉ヶ丘	く 都城工業 - 大宮・都城西	さ 延岡星雲 - 宮崎北	
31 15-0 16-0 0	22 9-6 13-5 11	12 5-10 7-9 19	15 8-2 7-4 6	
う 宮崎南 - 日向	か 小林 - 都城泉ヶ丘	け 宮崎工業 - 大宮・都城西	し 延岡工業 - 宮崎北	
13 6-3 7-3 6	18 11-5 7-7 12	18 7-8 11-9 17	18 9-2 9-2 4	

順位	A-Part	B-Part	C-Part	D-Part
1位	小林秀峰	宮崎第一	大宮・都城西	延岡工業
2位	宮崎南	小林	都城工業	延岡星雲
3位	日向	都城泉ヶ丘	宮崎工業	宮崎北

交流戦

な 日向 - 宮崎北	に 宮崎工業 - 都城泉ヶ丘	ね 宮崎北 - 宮崎工業	ぬ 日向 - 都城泉ヶ丘
9 6-3 3-2 5	5 2-5 3-5 10	4 1-7 3-3 10	1 0-10 1-9 19

5位トーナメント

ち 宮崎南 - 延岡星雲	つ 都城工業 - 小林	と 宮崎南 - 都城工業	て 延岡星雲 - 小林
4 1-3 3-2 5	7 3-5 4-6 11	8 4-8 4-2 10	3 2-5 1-9 14

準決勝

決勝

3位決定戦

す 小林秀峰 - 延岡工業	せ 大宮・都城西 - 宮崎第一	そ 小林秀峰 - 宮崎第一	た 延岡工業 - 大宮・都城西
24 14-2 10-2 4	6 3-14 3-12 26	21 10-6 11-8 14	14 6-8 8-5 13

男子	
1位	小林秀峰高校
2位	宮崎第一高校
3位	延岡工業高校
4位	大宮・都城西高校

予選リーグ

女子	a - Part			b - Part		
	ア 星雲・延高・延商 - 宮崎商業			オ 秀峰・都工 - 日向		
	11	4-3 7-4	7	17	9-4 8-6	10
	イ 宮崎南 - 都城泉ヶ丘			カ 宮崎北 - 大宮		
	6	3-9 3-6	15	8	3-5 5-8	13
	ク 星雲・延高・延商 - 宮崎南			キ 秀峰・都工 - 宮崎北		
	18	14-1 4-1	2	19	9-3 10-4	7
	コ 宮崎商業 - 都城泉ヶ丘			ク 日向 - 大宮		
18	12-3 6-3	6	8	3-2 5-6	8	

順位	a - Part	b - Part
1位	星雲・延高・延商	秀峰・都工
2位	宮崎商業	大宮
3位	都城泉ヶ丘	日向
4位	宮崎南	宮崎北

5位トーナメント

ス 都城泉ヶ丘 - 宮崎北			セ 宮崎南 - 日向			タ 宮崎北 - 宮崎南			ソ 都城泉ヶ丘 - 日向		
13	6-1 7-1	2	7	4-6 3-3	9	10	6-5 4-4	9	14	9-9 5-4	13
準決勝				決勝				3位決定戦			
ケ 星雲・延高・延商 - 宮崎大宮			コ 宮崎商業 - 秀峰・都工			サ 星雲・延高・延商 - 宮崎商業			シ 宮崎大宮 - 秀峰・都工		
15	8-0 7-3	3	12	7-2 5-1	3	8	3-0 5-2	2	10	6-8 4-4	12

女子	
1位	延岡星雲・延岡・延岡商業高校
2位	宮崎商業高校
3位	小林秀峰・都城工業高校
4位	宮崎大宮高校

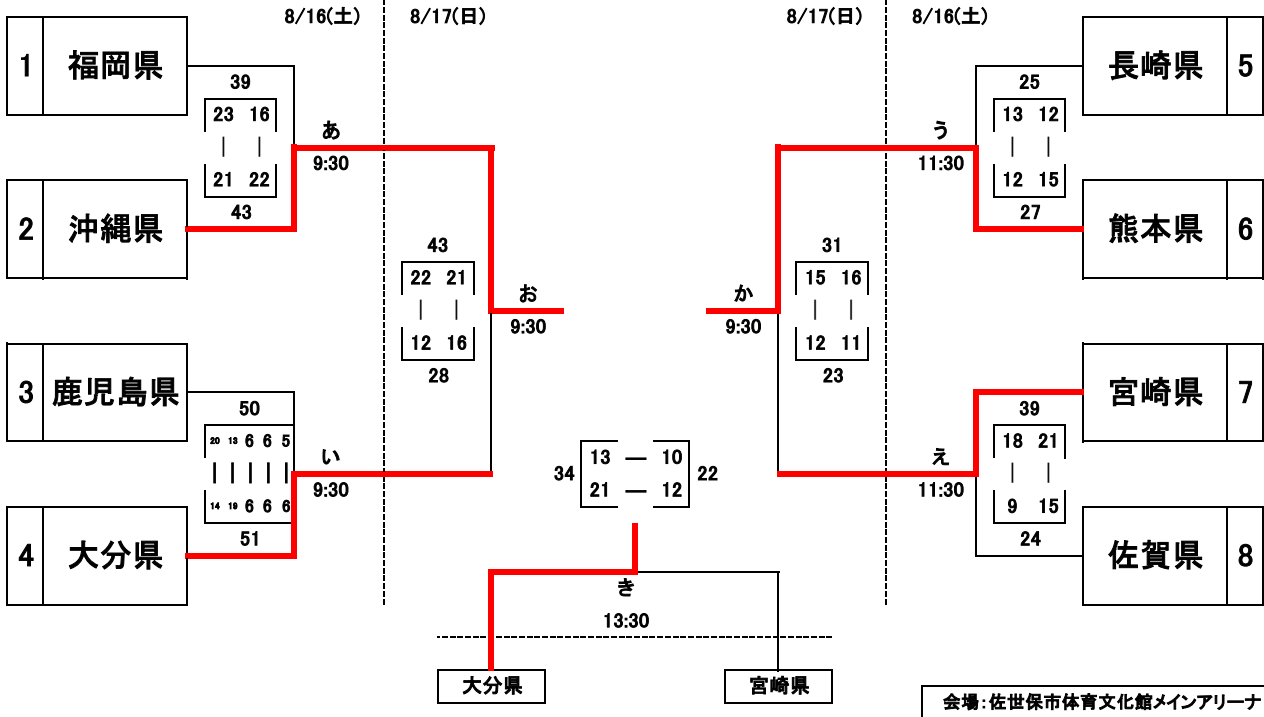
令和7年度 国民スポーツ大会
第45回九州ブロック大会「ハンドボール競技」

会場：佐世保市体育文化館メインアリーナ

★滋賀国スポ出場枠：「3」

少年男子

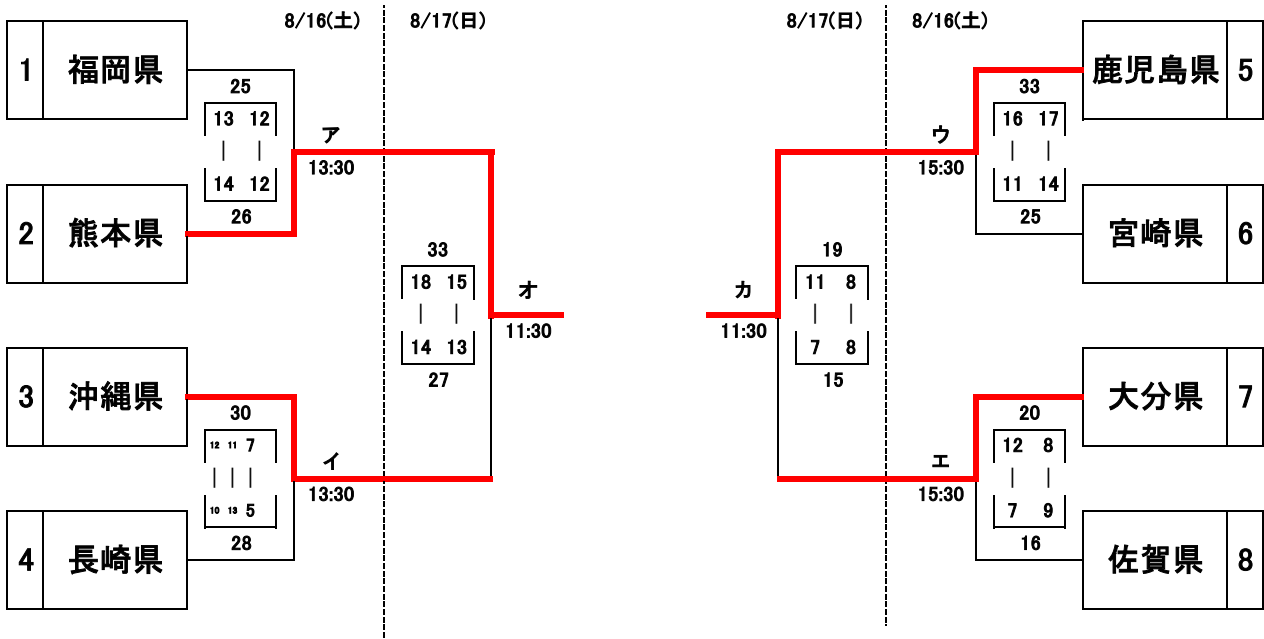
代表 県	沖縄県	熊本県	大分県
------	-----	-----	-----



★滋賀国スポ出場枠：「2」

少年女子

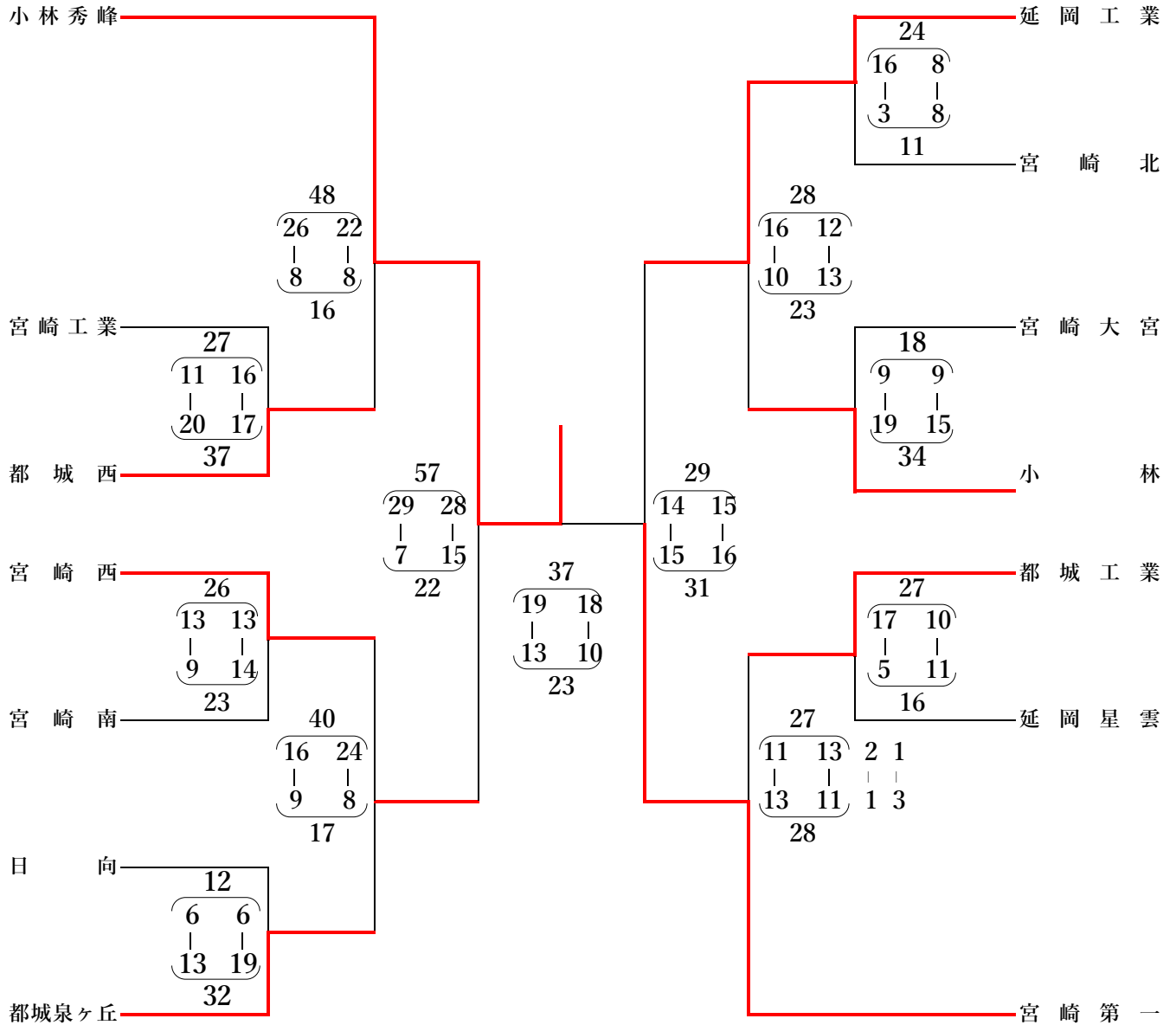
代表 県	熊本県	鹿児島県
------	-----	------



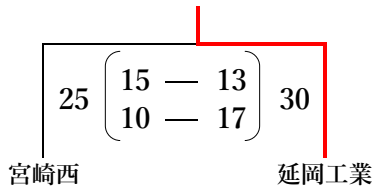
令和7年度 南九州高等学校ハンドボール大会宮崎県予選

2025.11.9結果

男子の部



代表決定戦



- 第1位 小林秀峰
- 第2位 宮崎第一
- 第3位 延岡工業
- 第4位 宮崎西

R7 南九州高校ハンドボール大会 対戦表

男子

	小林秀峰 宮崎 1 位	宮崎第一 宮崎 2 位	延岡工業 宮崎 3 位	加治木 鹿児島 1 位	国分 鹿児島 2 位	鹿児島工業 鹿児島 3 位	勝敗	得失点	順位
小林秀峰		○ 37-23	○ 12-0	○ 32-20	× 21-25	○ 37-19	4勝1敗 分	52	1
宮崎第一	× 23-37		○ 31-29	× 27-28	× 23-38	○ 23-18	2勝3敗 分		4
延岡工業	× 0-12	× 29-31		× 24-29	× 21-41	○ 28-24	1勝4敗 分		5
加治木	× 20-32	○ 28-27	○ 29-24		○ 35-26	○ 24-20	4勝1敗 分	7	3
国分	○ 25-21	○ 38-23	○ 41-21	× 26-35		○ 34-22	4勝1敗 分	42	2
鹿児島工業	× 19-37	× 18-23	× 24-28	× 20-24	× 22-34		0勝5敗 分		6

※ 同県どうしの対戦については、県予選の結果を適用する。

※ 対戦の無かった試合については順位に基づき12-0とする。

女子

	宮崎学園 宮崎 1 位	小林秀峰 宮崎 2 位	都城泉ヶ丘 宮崎 3 位	加治木 鹿児島 1 位	国分中央 鹿児島 2 位	大島 鹿児島 3 位	勝敗	得失点	順位
宮崎学園		○ 34-8	○ 37-10	○ 28-13	○ 33-26	○ 35-16	5勝0敗 分		1
小林秀峰	× 8-34		○ 12-0	× 23-47	× 20-31	× 18-26	1勝4敗 分		5
都城泉ヶ丘	× 10-37	× 0-12		× 15-39	× 23-35	× 13-20	0勝5敗 分		6
加治木	× 13-28	○ 47-23	○ 39-15		○ 21-19	○ 30-11	4勝1敗 分		2
国分中央	× 26-33	○ 31-20	○ 35-23	× 19-21		○ 23-19	3勝2敗 分		3
大島	× 16-35	○ 26-18	○ 20-13	× 11-30	× 19-23		2勝3敗 分		4

※ 同県どうしの対戦については、県予選の結果を適用する。

※ 対戦の無かった試合については順位に基づき12-0とする。

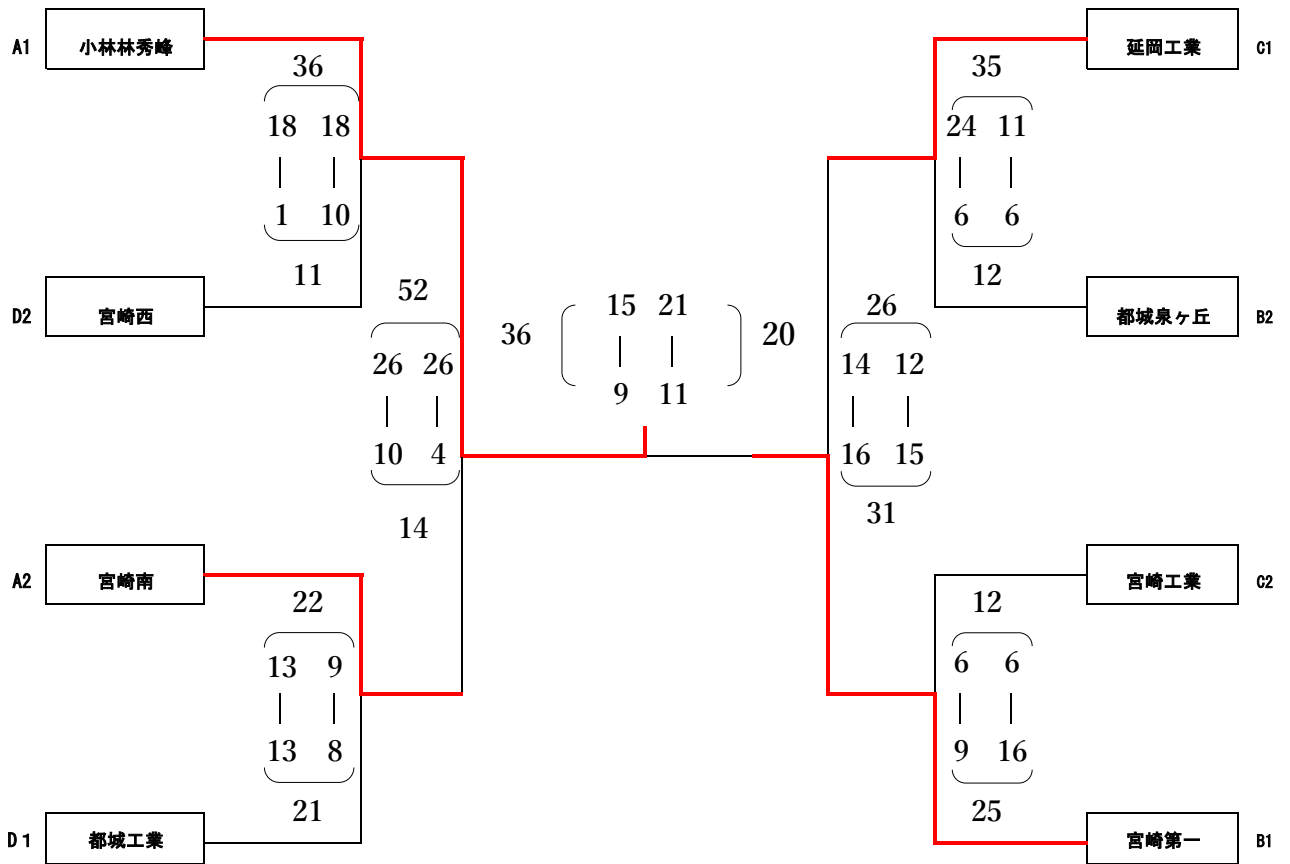
令和7年度新人大会 第60回ハンドボール競技大会 男子結果

2025. 12. 24 結果

予選リーグ

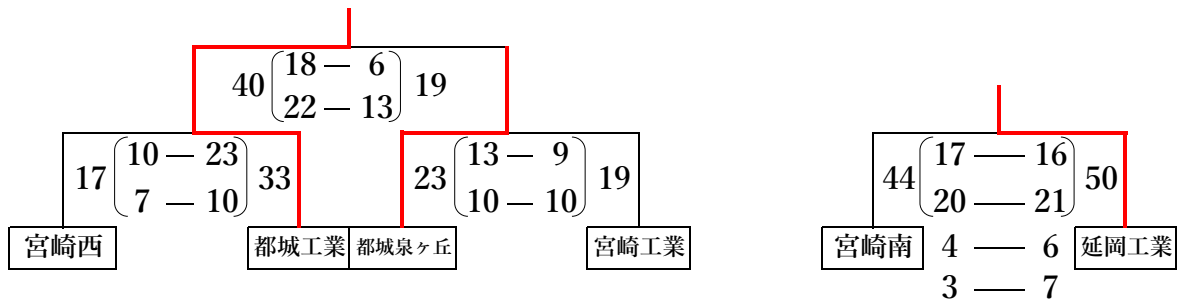
Aパート		Bパート		Cパート		Dパート					
あ	小林秀峰 38 $\left(\begin{array}{l} 22-6 \\ 16-5 \end{array} \right)$ 11	宮崎南	え	宮崎第一 33 $\left(\begin{array}{l} 15-5 \\ 18-3 \end{array} \right)$ 8	宮崎北	き	延岡工業 29 $\left(\begin{array}{l} 20-4 \\ 9-4 \end{array} \right)$ 8	日向	さ	宮崎西 17 $\left(\begin{array}{l} 6-13 \\ 11-12 \end{array} \right)$ 25	都城工業
い	小林秀峰 24 $\left(\begin{array}{l} 14-4 \\ 10-8 \end{array} \right)$ 12	小林	お	宮崎第一 31 $\left(\begin{array}{l} 15-7 \\ 16-8 \end{array} \right)$ 15	都城泉ヶ丘	く	宮崎工業 23 $\left(\begin{array}{l} 13-7 \\ 10-6 \end{array} \right)$ 13	宮崎大宮	し	延岡星雲 17 $\left(\begin{array}{l} 10-9 \\ 7-8 \end{array} \right)$ 17	都城西
う	宮崎南 21 $\left(\begin{array}{l} 9-7 \\ 12-9 \end{array} \right)$ 16	小林	か	宮崎北 17 $\left(\begin{array}{l} 9-9 \\ 8-13 \end{array} \right)$ 22	都城泉ヶ丘	け	延岡工業 28 $\left(\begin{array}{l} 15-5 \\ 14-8 \end{array} \right)$ 13	宮崎工業	す	宮崎西 18 $\left(\begin{array}{l} 7-6 \\ 11-8 \end{array} \right)$ 14	延岡星雲
						こ	日向 23 $\left(\begin{array}{l} 12-5 \\ 11-5 \end{array} \right)$ 10	宮崎大宮	せ	都城工業 27 $\left(\begin{array}{l} 14-6 \\ 13-8 \end{array} \right)$ 14	都城西

決勝トーナメント



5・6決定戦

3位決定戦



- 第1位 県立小林秀峰高校
- 第2位 宮崎第一高校
- 第3位 県立延岡工業高校
- 第4位 県立宮崎南高校

令和7年度新人大会 第60回ハンドボール競技大会 女子結果

2025. 12. 24 結果

予選リーグ

a パート

ア 宮崎学園 33 $\left[\begin{matrix} 16 & - & 2 \\ 17 & - & 5 \end{matrix} \right]$ 7 宮崎北

イ 宮崎学園 40 $\left[\begin{matrix} 21 & - & 0 \\ 19 & - & 4 \end{matrix} \right]$ 4 小林・都城西

ウ 宮崎北 22 $\left[\begin{matrix} 13 & - & 7 \\ 9 & - & 7 \end{matrix} \right]$ 14 小林・都城西

b パート

エ 小林秀峰 25 $\left[\begin{matrix} 7 & - & 6 \\ 18 & - & 5 \end{matrix} \right]$ 11 延岡商業

オ 小林秀峰 27 $\left[\begin{matrix} 14 & - & 7 \\ 13 & - & 10 \end{matrix} \right]$ 17 宮崎南

カ 延岡商業 22 $\left[\begin{matrix} 12 & - & 3 \\ 10 & - & 4 \end{matrix} \right]$ 7 宮崎南

c パート

キ 都城泉ヶ丘 21 $\left[\begin{matrix} 11 & - & 5 \\ 10 & - & 10 \end{matrix} \right]$ 15 日向

ク 都城泉ヶ丘 21 $\left[\begin{matrix} 12 & - & 2 \\ 9 & - & 5 \end{matrix} \right]$ 7 延岡

ケ 日向 19 $\left[\begin{matrix} 12 & - & 5 \\ 7 & - & 2 \end{matrix} \right]$ 7 延岡

d パート

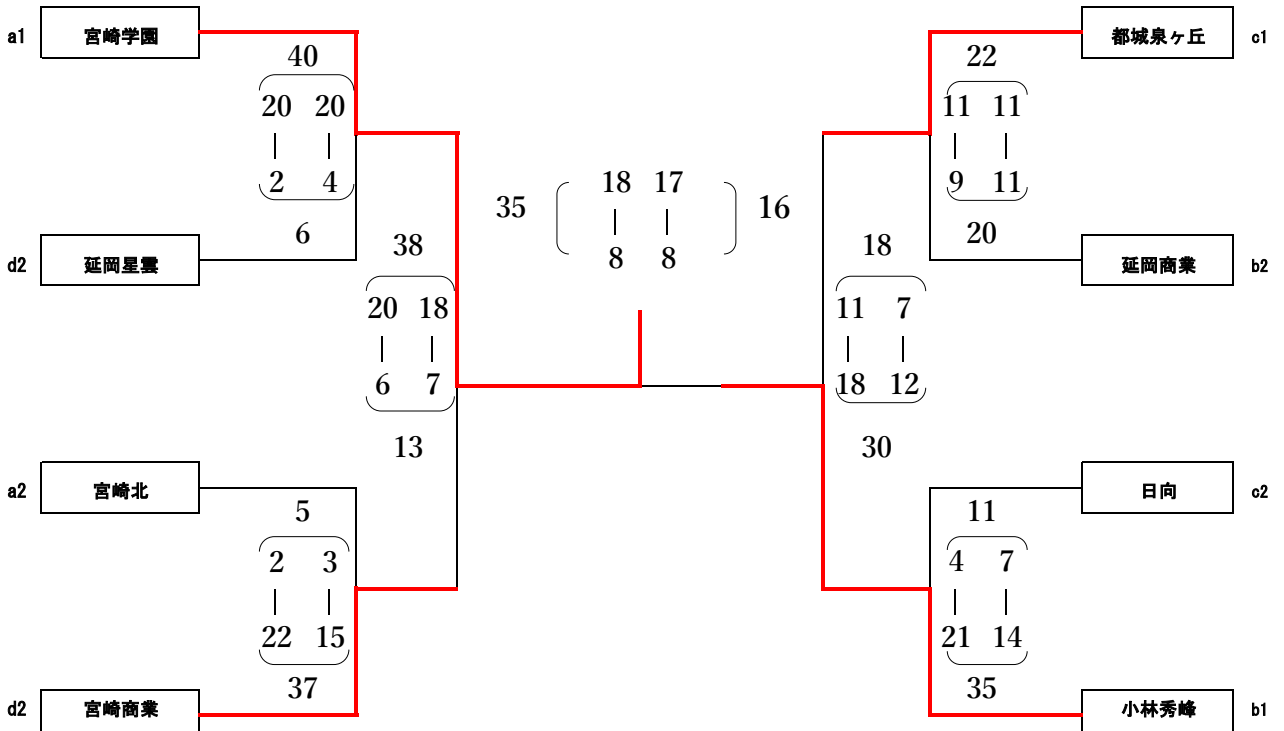
コ 宮崎商業 29 $\left[\begin{matrix} 12 & - & 2 \\ 17 & - & 6 \end{matrix} \right]$ 8 宮崎西

サ 延岡星雲 18 $\left[\begin{matrix} 10 & - & 10 \\ 8 & - & 3 \end{matrix} \right]$ 13 宮崎大宮

シ 宮崎商業 22 $\left[\begin{matrix} 13 & - & 2 \\ 9 & - & 3 \end{matrix} \right]$ 5 延岡星雲

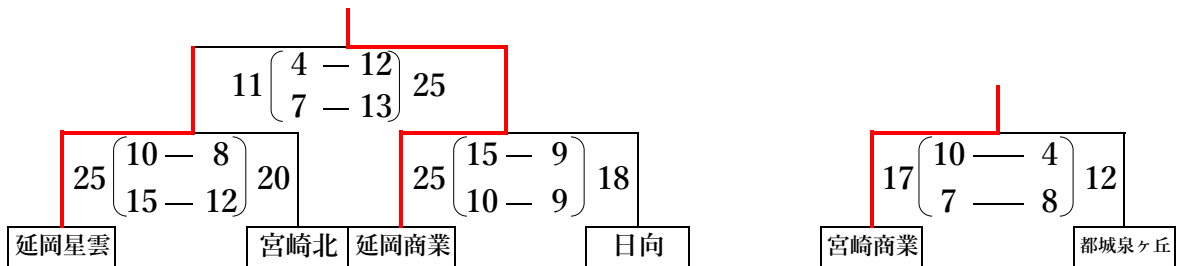
ス 宮崎西 19 $\left[\begin{matrix} 12 & - & 6 \\ 7 & - & 8 \end{matrix} \right]$ 14 宮崎大宮

決勝トーナメント



5・6 決定戦

3位決定戦



- 第1位 宮崎学園高校
- 第2位 県立小林秀峰高校
- 第3位 県立宮崎商業高校
- 第4位 県立都城泉ヶ丘高校

令和7年度 第54回九州高等学校ハンドボール選抜大会
 第49回全国高等学校ハンドボール選抜大会九州地区予選（福岡大会）

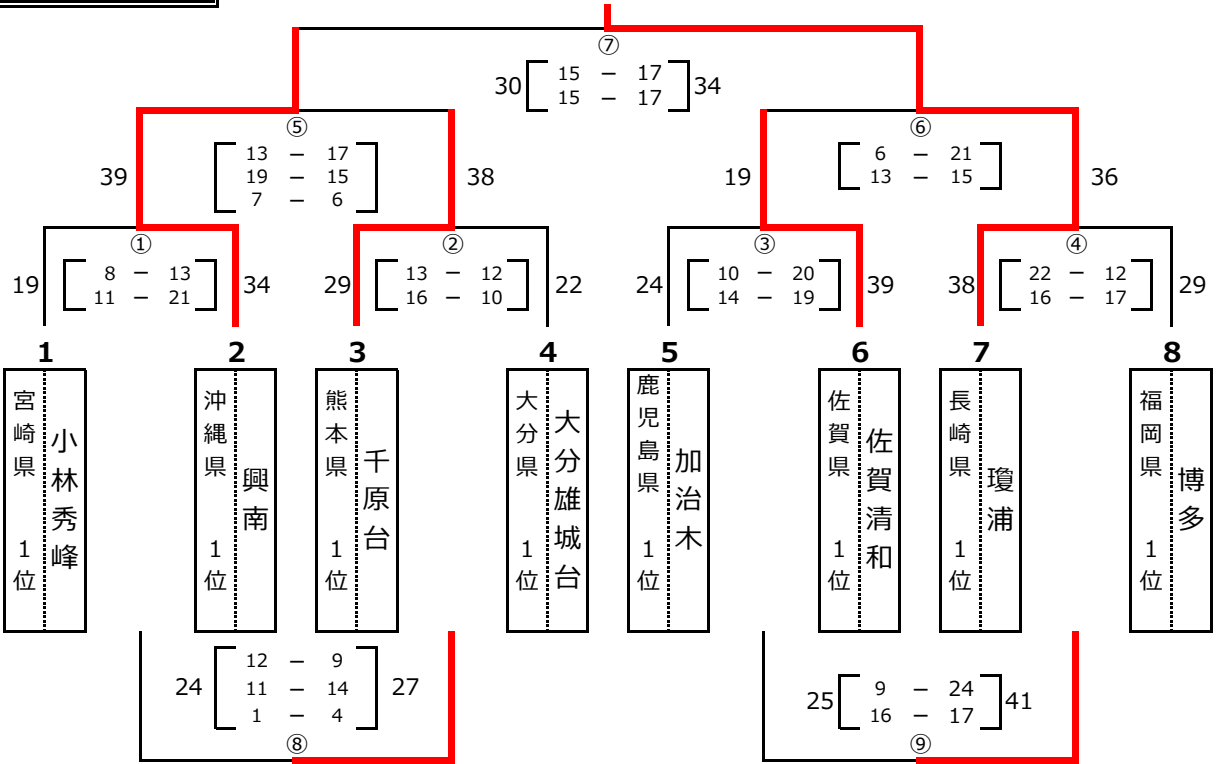
トーナメント表【男子の部】

男子の部 (代表枠6チーム)

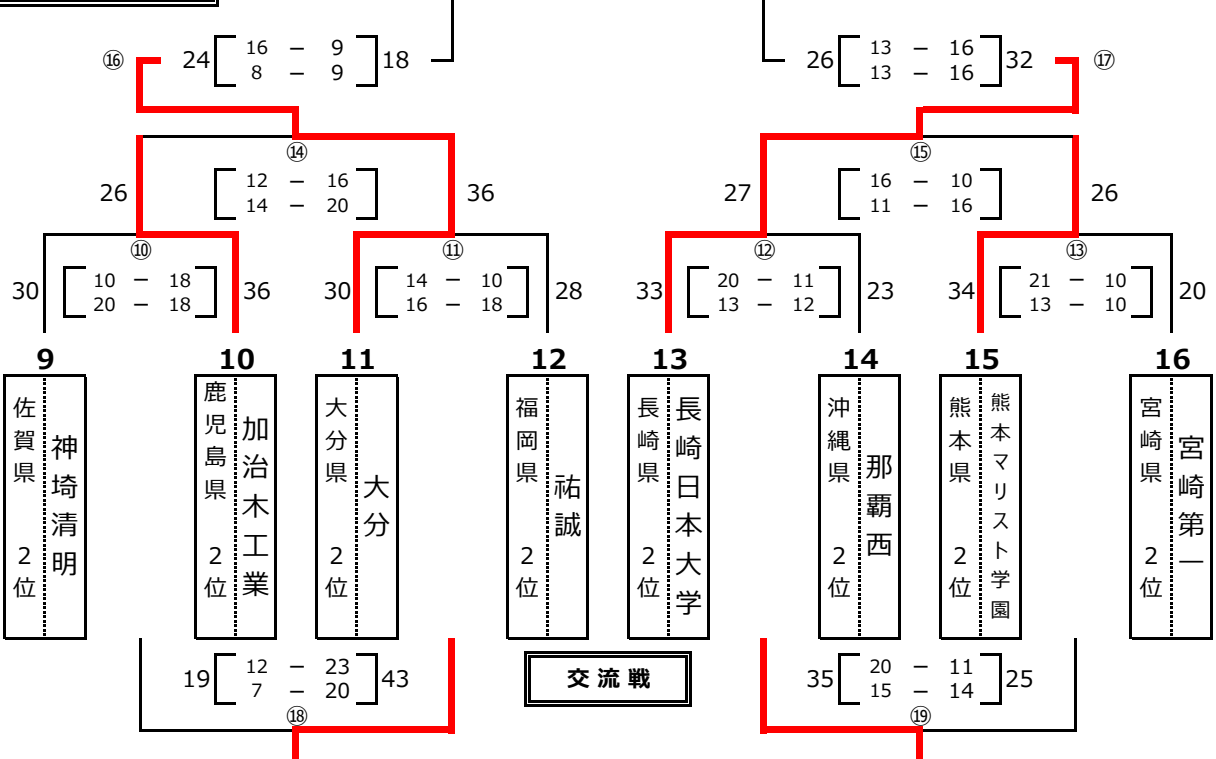
優勝	瓊浦高等学校
準優勝	興南高等学校
第3位	熊本市立 千原台高等学校 佐賀清和高等学校

第5,6位	大分高等学校 長崎日本大学高等学校
-------	----------------------

各県1位チーム



各県2位チーム



交流戦

令和7年度 第54回九州高等学校ハンドボール選抜大会
 第49回全国高等学校ハンドボール選抜大会九州地区予選（福岡大会）

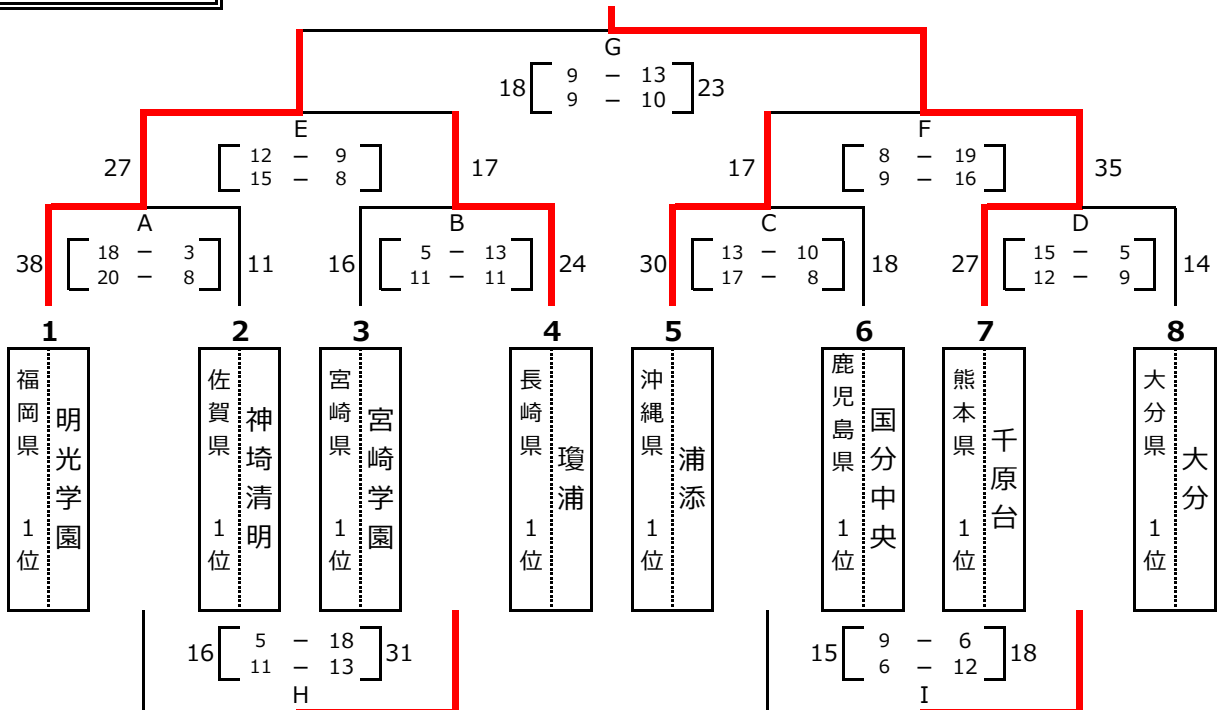
トーナメント表【女子の部】

女子の部 (代表枠6チーム)

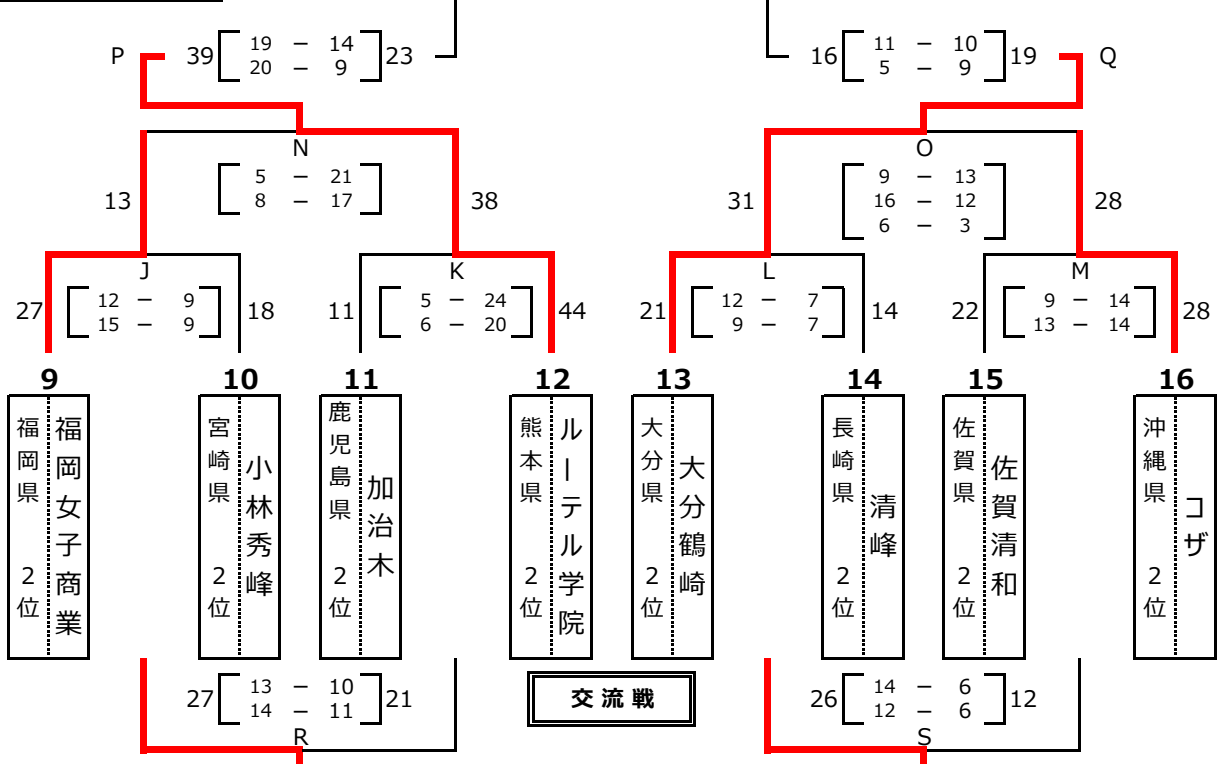
優勝	熊本市立 千原台高等学校
準優勝	明光学園高等学校
第3位	瓊浦高等学校
	沖縄県立 浦添高等学校

第5,6位	ルーテル学院高等学校
	大分県立 大分鶴崎高等学校

各県1位チーム



各県2位チーム



交流戦

高専・大学大会



第51回九州高等専門学校大会	67
第51回全国高等専門学校選手権大会	68
第34回九州学生リーグ春季大会	70
第34回九州学生リーグ秋季大会	71

ハンドボール競技

・男子

優勝 鹿児島工業高等専門学校
 準優勝 都城工業高等専門学校
 3位 有明工業高等専門学校

・女子

優勝 北九州工業高等専門学校
 準優勝 有明工業高等専門学校
 3位 熊本高等専門学校（八代キャンパス）

・予選リーグ

Aブロック

	鹿児島	沖縄	久留米	勝敗	得失点	総得点	順位
鹿児島		39 { 17-5 } 16	31 { 19-14 } 23	2勝 0敗 0分	31	70	1
沖縄	16 { 5-17 } 39		15 { 4-15 } 25	0勝 2敗 0分	-33	31	3
久留米	23 { 14-19 } 31	25 { 15-4 } 15		1勝 1敗 0分	2	48	2

Bブロック

	都城	熊本（八代）	佐世保	勝敗	得失点	総得点	順位
都城		34 { 17-12 } 30	41 { 23-6 } 14	2勝 0敗 0分	31	75	1
熊本（八代）	30 { 12-17 } 34		26 { 13-3 } 16	1勝 1敗 0分	6	56	2
佐世保	14 { 6-23 } 41	16 { 3-13 } 26		0勝 2敗 0分	-37	30	3

Cブロック

	有明	北九州	熊本（熊本）	勝敗	得失点	総得点	順位
有明		36 { 14-12 } 22	31 { 17-16 } 28	2勝 0敗 0分	17	67	1
北九州	22 { 12-14 } 36		28 { 14-12 } 23	1勝 1敗 0分	-9	50	2
熊本（熊本）	28 { 16-17 } 31	23 { 12-14 } 28		0勝 2敗 0分	-8	51	3

・決勝リーグ

	鹿児島	都城	有明	勝敗	得失点	総得点	順位
鹿児島		30 { 12-10 } 26	27 { 11-9 } 21	2勝 0敗 0分	10	57	1
都城	26 { 10-12 } 30		34 { 16-11 } 29	1勝 1敗 0分	1	60	2
有明	21 { 9-11 } 27	29 { 11-16 } 34		0勝 2敗 0分	-11	50	3

・女子リーグ

	有明	北九州	熊本（八代）	勝敗	得失点	総得点	順位
有明		7 { 2-6 } 11	12 { 8-2 } 8	1勝 1敗 0分	0	19	2
北九州	11 { 6-2 } 7		8 { 4-6 } 7	2勝 0敗 0分	5	19	1
熊本（八代）	8 { 2-8 } 12	7 { 5-4 } 8		0勝 2敗 0分	-5	15	3

第59回全国高等専門学校体育大会ハンドボール競技 兼

第51回全国高等専門学校ハンドボール選手権大会

予選リーグ勝敗表

第1ブロック【Aコート】

	A 苫小牧高専	B 香川高専(高松)	C 鹿児島高専	勝敗表			得失点			勝点	順位
				勝	引分	負	得点	失点	差		
A 苫小牧高専		16-25 (7-14)	10-36 (5-15)			2	26	61	-35	0	3
B 香川高専(高松)	25-16 (14-7)		24-24 (14-13)	1	1		49	40	9	3	2
C 鹿児島高専	36-10 (15-5)	24-24 (13-14)		1	1		60	34	26	3	1

第2ブロック【Aコート】

	D 明石高専	E 一関高専	F 徳山高専	勝敗表			得失点			勝点	順位
				勝	引分	負	得点	失点	差		
D 明石高専		25-25 (11-15)	10-29 (7-16)		1	1	35	54	-19	1	3
E 一関高専	25-25 (15-11)		21-32 (12-16)		1	1	46	57	-11	1	2
F 徳山高専	29-10 (16-7)	32-21 (16-12)		2			61	31	30	4	1

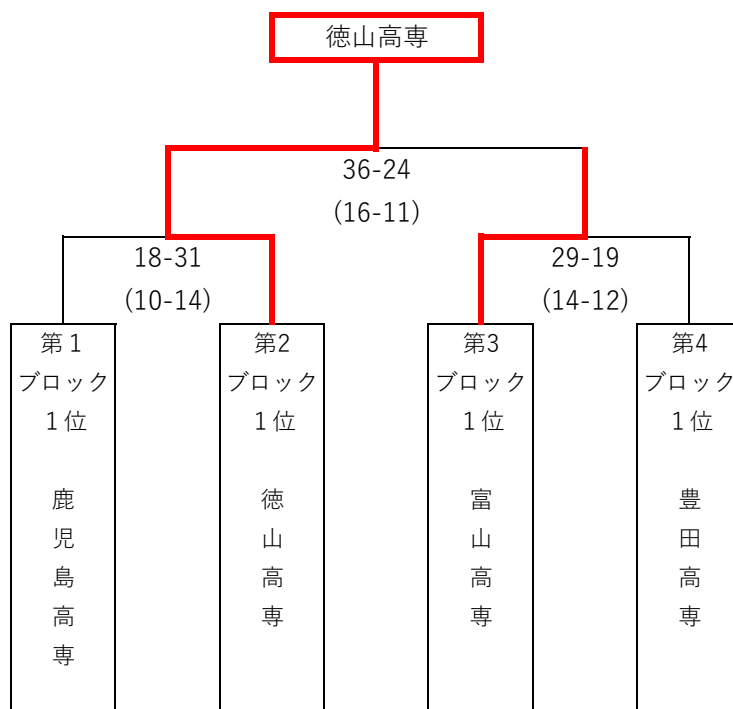
第3ブロック【Bコート】

	G 東京高専	H 富山高専	I 都城高専	勝敗表			得失点			勝点	順位
				勝	引分	負	得点	失点	差		
G 東京高専		15-27 (4-14)	27-32 (11-17)			2	42	59	-17	0	3
H 富山高専	27-15 (14-4)		25-22 (10-10)	2			52	37	15	4	1
I 都城高専	32-27 (17-11)	22-25 (10-10)		1		1	54	52	2	2	2

第4ブロック【Bコート】

	J 函館高専	K 秋田高専	L 豊田高専	勝敗表			得失点			勝点	順位
				勝	引分	負	得点	失点	差		
J 函館高専		34-20 (19-9)	18-20 (8-8)	1		1	52	40	12	2	2
K 秋田高専	20-34 (9-19)		13-30 (5-18)			2	33	64	-31	0	3
L 豊田高専	20-18 (8-8)	30-13 (18-5)		2			50	31	19	4	1

第59回全国高等専門学校体育大会ハンドボール競技 兼
第51回全国高等専門学校ハンドボール選手権大会
決勝トーナメント



令和7年度(2025年) 第34回九州学生ハンドボールリーグ春季大会(福岡)

競技期間:令和7年4月30日(水)~令和7年5月4日(日)

競技会場:福岡総合体育館(照葉積水ハウスアリーナ)、九州産業大学大楠アリーナ、西南学院大学体育館:ジムナシオン

最終順位表&報奨

男子1部		福岡大	鹿児島大	九産大	九共大	琉球大	九州大	数	勝	分	負	得点	失点	得失	勝点	勝敗備考
1位	福岡大学	32 ○ 31	36 ○ 22	25 ○ 17	47 ○ 23	43 ○ 24	5	5	0	0	183	117	66	10	45季連続61回優勝	
2位	鹿児島大学	31 ● 32	32 ○ 28	31 ○ 20	30 ○ 20	39 ○ 23	5	4	0	1	163	123	40	8		
3位	九州産業大学	22 ● 36	28 ● 32	30 ○ 20	38 ○ 22	37 ○ 33	5	3	0	2	155	143	12	6		
4位	九州共立大学	17 ● 25	20 ● 31	20 ● 30	22 ○ 20	29 ○ 25	5	2	0	3	108	131	-23	4		
5位	琉球大学	23 ● 47	20 ● 30	22 ● 38	20 ● 22	32 ○ 23	5	1	0	4	117	160	-43	2		
6位	九州大学	24 ● 43	23 ● 39	33 ● 37	25 ● 29	23 ● 32	5	0	0	5	128	180	-52	0		

※男子1部6位 九州大学 来季2部へ自動降格

※男子1部2部入替戦結果 琉球大30(12-13,18-13)26熊本大 来季 琉球大学:1部残留、熊本大学:2部残留

男子2部		西南大	熊本大	沖国大	宮崎大	名桜大	数	勝	分	負	得点	失点	得失	勝点	勝敗備考
1位	西南学院大学	19 ○ 17	29 ○ 23	22 ○ 17	25 ○ 21	4	4	0	0	95	78	17	8		
2位	熊本大学	17 ● 19	29 ○ 19	30 ○ 19	35 ○ 22	4	3	0	1	111	79	32	6		
3位	沖縄国際大学	23 ● 29	19 ● 29	30 ○ 22	26 ○ 22	4	2	0	2	98	102	-4	4		
4位	宮崎大学	17 ● 22	19 ● 30	22 ● 30	29 ○ 28	4	1	0	3	87	110	-23	2		
5位	名桜大学	21 ● 25	22 ● 35	22 ● 26	28 ● 29	4	0	0	4	93	115	-22	0		

※男子2部1位 西南学院大学 来季1部へ自動昇格

※男子2部3部入替戦結果 名桜大51(24-11,27-16)27福工大 来季 名桜大学:2部残留、福岡工業大学:3部残留

男子3部		長崎大	福工大	北九大	佐賀大	福教大	数	勝	分	負	得点	失点	得失	勝点	勝敗備考
1位	長崎大学	47 ○ 23	41 ○ 19	42 ○ 20	39 ○ 17	4	4	0	0	169	79	90	8		
2位	福岡工業大学	23 ● 47	26 ○ 20	21 ○ 19	17 ● 22	4	2	0	2	87	108	-21	4	対戦間勝敗	
3位	北九州市立大学	19 ● 41	20 ● 26	27 ○ 19	27 ○ 19	4	2	0	110	93	110	-17	4	対戦間勝敗	
4位	佐賀大学	20 ● 42	19 ● 21	19 ● 27	26 ○ 19	4	1	0	3	89	109	-20	2	対戦間勝敗	
5位	福岡教育大学	17 ● 39	22 ○ 17	19 ● 27	19 ● 26	4	1	0	3	77	109	-32	2	対戦間勝敗	

※男子3部1位 長崎大学 来季2部へ自動昇格

女子1部		福岡大	九産大	西南大	九州大	名桜大	数	勝	分	負	得点	失点	得失	勝点	勝敗備考
1位	福岡大学	30 ○ 19	30 ○ 22	42 ○ 11	45 ○ 12	4	4	0	0	147	64	83	8	17季連続37回優勝	
2位	九州産業大学	19 ● 30	24 ○ 18	41 ○ 15	36 ○ 6	4	3	0	1	120	69	51	6		
3位	西南学院大学	22 ● 30	18 ● 24	30 ○ 17	34 ○ 14	4	2	0	2	104	85	19	4		
4位	九州大学	11 ● 42	15 ● 41	17 ● 30	23 ○ 17	4	1	0	3	66	130	-64	2		
5位	名桜大学	12 ● 45	6 ● 36	14 ● 34	17 ● 23	4	0	0	4	49	138	-89	0		

※女子1部2部入替戦結果 名桜大21(8-12,13-8)20福教大 来季 名桜大学:1部残留、福岡教育大学:2部残留

女子2部		九共大	福教大	琉球大	宮崎大	熊本大	数	勝	分	負	得点	失点	得失	勝点	勝敗備考
1位	九州共立大学	32 ○ 18	28 ○ 23	49 ○ 3	46 ○ 7	4	4	0	0	155	51	104	8		
2位	福岡教育大学	18 ● 32	24 ○ 19	31 ○ 9	29 ○ 6	4	3	0	1	102	66	36	6		
3位	琉球大学	23 ● 28	19 ● 24	44 ○ 26	36 ○ 16	2	2	0	2	122	94	28	4		
4位	宮崎大学	3 ● 49	9 ● 31	26 ● 44	14 ○ 8	4	1	0	3	52	132	-80	2		
5位	熊本大学	7 ● 46	6 ● 29	16 ● 36	8 ● 14	4	0	0	4	37	125	-88	0		

※女子2部1位 九州共立大学 来季1部へ自動昇格

褒賞

【最優秀選手】	
男子	女子
久木崎匠 (福岡大)	小林輝莉 (福岡大)

【優秀選手】	
男子	女子
守田慶星 (福岡大)	村田 望 (福岡大)
土岐一馬 (福岡大)	新垣未来 (福岡大)
福永怜央 (福岡大)	松堂美姫 (福岡大)
早川英志 (鹿児島大)	藤井美羽 (九産大)
小林厚太 (鹿児島大)	今藤菜々佳 (九産大)
上田豪人 (九産大)	村上 綸 (西南大)
菊池廣之助 (九共大)	神谷光咲 (西南大)

【敢闘賞】	
男子2部	東 大夢 (西南大)
男子3部	笠間 航 (長崎大)
女子2部	小川恵未 (九共大)

【得点王】	
男子1部	ウォーレンケン (九産大) 35点
男子2部	岡澤央哉 (西南大) 33点
男子3部	笠間 航 (熊学大) 43点
女子1部	神谷光咲 (西南大) 47点
女子2部	宮城陽奈 (琉球大) 39点

【7mスロー阻止賞】	
男子	女子
峯 聡太郎 (福教大) 14本中/阻止7/4試合	仲松歩花 (九共大) 11本中/5本阻止/4試合

【フェアプレイ賞】	
男子	女子
福岡工業大学 2点(退場1回)	琉球大学 2点(退場1回)

【優秀学生審判員賞】	
島元 卓 (九共大)	前嶋誠悟 (九共大)

※ 男子第64回・女子第55回令和7年度西日本学生ハンドボール選手権大会(福岡県福岡市:8月12日~17日)に出場権を得た大学

男子:福岡大学,鹿児島大学,九州産業大学,九州共立大学,琉球大学,九州大学,西南学院大学 女子:福岡大学,九州産業大学,西南学院大学,九州大学

令和7年度(2025年) 第34回九州学生ハンドボールリーグ秋季大会(in KUMAMOTO)

競技期間: 令和7年8月26日(火)~令和7年8月30日(土)

競技会場: 山鹿市総合体育館、玉名市総合体育館、菊池市総合体育館

最終星取表

男子1部		福岡大	鹿児島大	九産大	西南大	琉球大	九共大	数	勝	分	負	得点	失点	得失	勝点	勝敗備考
1位	福岡大学		41 ○ 30	41 ○ 23	49 ○ 17	32 ○ 17	35 ○ 23	5	5	0	0	198	110	+88	10	46季連続62回優勝
2位	鹿児島大学	30 ● 41		33 ○ 31	31 ○ 20	34 ○ 29	26 ○ 22	5	4	0	1	154	143	+11	8	
3位	九州産業大学	23 ● 41	31 ● 33		34 ○ 27	28 ○ 25	30 ○ 22	5	3	0	2	146	148	-2	6	
4位	西南学院大学	17 ● 49	20 ● 31	27 ● 34		32 ○ 27	26 ● 27	5	1	0	4	122	168	-46	2	対戦間得失点差+4点
5位	琉球大学	17 ● 32	29 ● 34	25 ● 28	27 ● 32		26 ○ 22	5	1	0	4	124	148	-24	2	対戦間得失点差-1点
6位	九州共立大学	23 ● 35	22 ● 26	22 ● 30	27 ○ 26	22 ● 26		5	1	0	4	116	143	-27	2	対戦間得失点差-3点

※男子1部6位 九州共立大学 来季2部へ自動降格

※男子1部2部入替戦結果 琉球大38(18-9,20-10)19名桜大 来季 琉球大学:1部残留、名桜大学:2部残留

男子2部		九州大	名桜大	長崎大	熊本大	沖国大	宮崎大	数	勝	分	負	得点	失点	得失	勝点	勝敗備考
1位	九州大学		35 ○ 28	27 ● 39	30 ○ 24	32 ○ 31	36 ○ 27	5	4	0	1	160	149	+11	8	
2位	名桜大学	28 ● 35		26 △ 26	24 ○ 21	35 ○ 12	30 ○ 24	5	3	1	1	143	118	+25	7	総得失点差
3位	長崎大学	39 ○ 27	26 △ 26		36 ○ 32	30 ○ 23	31 ● 32	5	3	1	1	162	140	+22	7	総得失点差
4位	熊本大学	24 ● 30	21 ● 24	32 ● 36		32 ○ 24	26 ○ 20	5	2	0	3	135	134	+1	4	
5位	沖縄国際大学	31 ● 32	12 ● 35	23 ● 30	24 ● 32		27 ○ 25	5	1	0	4	117	154	-37	2	対戦間勝敗
6位	宮崎大学	27 ● 36	24 ● 30	32 ○ 31	20 ● 26	25 ● 27		5	1	0	4	128	150	-22	2	対戦間勝敗

※男子2部1位 九州大学 来季1部へ自動昇格

※男子2部3部入替戦結果 沖国大37(17-10,20-11)21大分大 来季 沖縄国際大学:2部残留、大分大:3部残留

男子3部		北九大	大分大	佐賀大	数	勝	分	負	得点	失点	得失	勝点	勝敗備考
1位	北九州市立大学		16 ○ 0	45 ○ 18	4	4	0	0	114	57	+57	8	
			23 ○ 20	30 ○ 19									
2位	大分大学	0 ● 16		36 ○ 14	4	2	0	2	79	73	+6	4	
		20 ● 23		23 ○ 20									
3位	佐賀大学	18 ● 45	14 ● 36		4	0	0	4	71	134	-63	0	
		19 ● 30	20 ● 23										

※男子3部1位 北九州市立大学 来季2部へ自動昇格

女子1部		福岡大	九産大	九共大	西南大	名桜大	九州大	数	勝	分	負	得点	失点	得失	勝点	勝敗備考
1位	福岡大学		29 ○ 21	37 ○ 15	34 ○ 20	46 ○ 16	49 ○ 11	5	5	0	0	195	83	+112	10	18季連続38回優勝
2位	九州産業大学	21 ● 29		34 ○ 16	38 ○ 20	41 ○ 22	36 ○ 12	5	4	0	1	170	99	+71	8	
3位	九州共立大学	15 ● 37	16 ● 34		21 ○ 17	34 ○ 15	30 ○ 12	5	3	0	2	116	115	+1	6	
4位	西南学院大学	20 ● 34	20 ● 38	17 ● 21		35 ○ 24	37 ○ 13	5	2	0	3	129	130	-1	4	
5位	名桜大学	16 ● 46	22 ● 41	15 ● 34	24 ● 35		26 ○ 21	5	1	0	4	103	177	-74	2	
6位	九州大学	11 ● 49	12 ● 36	12 ● 30	13 ● 37	21 ● 26		5	0	0	5	69	178	-109	0	

※女子1部6位 九州大学 来季2部へ自動降格

※女子1部2部入替戦結果 名桜大35(21-14,14-11)25沖国大 来季 名桜大学:1部残留、沖縄国際大学:2部残留

女子2部		琉球大	沖国大	沖縄大	宮崎大	北九大	熊本大	数	勝	分	負	得点	失点	得失	勝点	勝敗備考
1位	琉球大学		42 ○ 26	38 ○ 18	50 ○ 14	51 ○ 9	58 ○ 8	5	5	0	0	239	75	+164	10	
2位	沖縄国際大学	26 ● 42		36 ○ 29	37 ○ 23	36 ○ 24	37 ○ 18	5	4	0	1	172	136	+36	8	
3位	沖縄大学	18 ● 38	29 ● 36		34 ○ 24	40 ○ 30	50 ○ 16	5	3	0	2	171	144	+27	6	
4位	宮崎大学	14 ● 50	23 ● 37	24 ● 34		30 ○ 27	29 ○ 14	5	2	0	3	120	162	-42	4	
5位	北九州市立大学	9 ● 51	24 ● 36	30 ● 40	27 ● 30		32 ○ 25	5	1	0	4	122	182	-60	2	
6位	熊本大学	8 ● 58	18 ● 37	16 ● 50	14 ● 29	25 ● 32		5	0	0	5	81	206	-125	0	

※女子2部1位 琉球大学 来季1部へ自動昇格

褒賞

【最優秀選手】	
男子	女子
守田慶星 (福岡大)	小林輝莉 (福岡大)

【優秀選手】	
男子	女子
久木崎 匠 (福岡大)	新垣 未来 (福岡大)
福永 怜央 (福岡大)	大山紗理奈 (福岡大)
中尾 一太 (福岡大)	中 風花 (福岡大)
平野 明 (福岡大)	藤井 美羽 (九産大)
早川 英志 (鹿児島大)	野口つぐみ (九産大)
小林 厚太 (鹿児島大)	小川 恵未 (九共大)
上田 豪人 (九産大)	村上 繪 (西南大)

【敢闘賞】	
男子2部 兵頭 慶哉 (九州大)	
男子3部 小椋 叶太 (北九大)	
女子2部 宮城 野々花 (琉球大)	

【得点王】	
男子1部	ウォーレン・ケイン (九産大) 42点
男子2部	山崎 煌 (九州大) 52点
男子3部	山本 泉 (佐賀大) 35点
女子1部	神谷 光咲 (西南大) 60点
女子2部	宮城 陽奈 (琉球大) 83点

【7mスロー阻止賞】	
男子	女子
池田 和輝 (宮崎大) 10本中/阻止5/5試合	川越ゆうり (宮崎大) 4本中/3本阻止/5試合

【フェアプレイ賞】	
男子	女子
佐賀大学 2点(退場1回)	沖縄国際大学 2点(退場1回)

【優秀学生審判員賞】	
緒方 卓己 (名桜大)	前嶋 誠悟 (九共大)

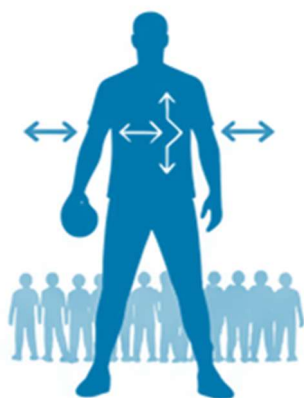
※ 松宮記念杯男子68回女子61回令和7年度全日本学生ハンドボール選手権大会

(石川県金沢市:2025/11/02 ~ 2025/11/06)に出場権を得た大学

男子:福岡大学、鹿児島大学 女子:福岡大学、九州産業大学、西南学院大学

・今回、女子1部3位の九州共立大学は九州女子大学との合同チームであることから、全日本インカレへの推薦3位九州共立大学は対象外とし、繰り上げで4位の西南学院大学を推薦することとなりました。

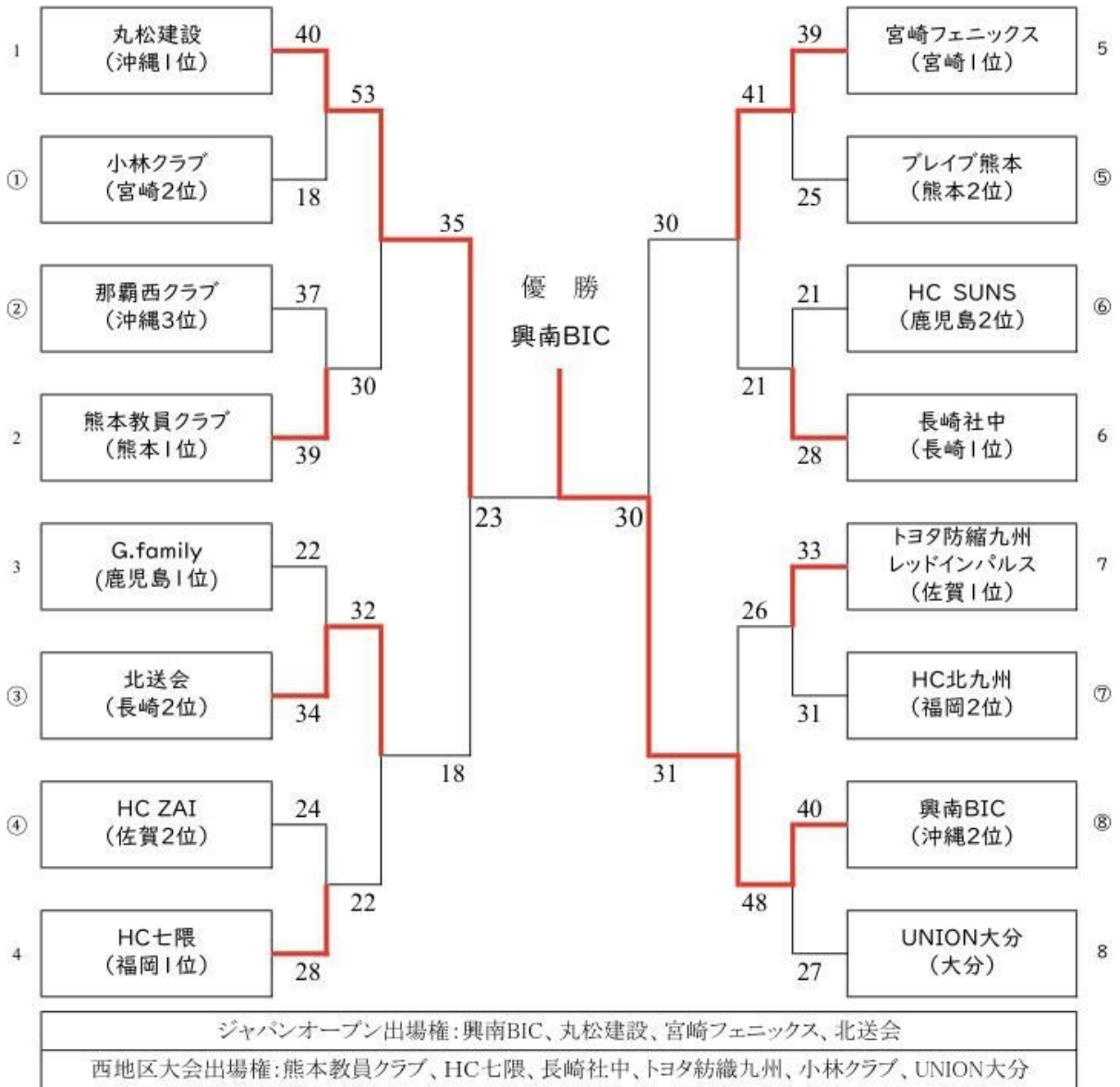
成年大会



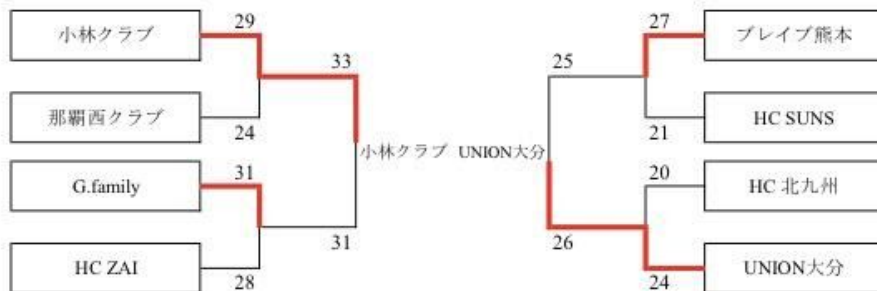
第 61 回九州一般選手権大会および第 55 回九州女子クラブ選手権大会	73
みやざき県民総合スポーツ祭	75
第 45 回全国クラブ選手権西地区大会	76
第 30 回ジャパンオープンハンドボールトーナメント	78
国民スポーツ大会第 45 回九州ブロック大会	80
第 79 回国民スポーツ大会	81
第 77 回日本選手権大会第 11 回九州ブロック予選	82
第 17 回南九州女子クラブリーグ大会	83
第 13 回南九州男子クラブリーグ大会	84
全日本社会人チャレンジ 2026	85
かわにしスポーツ杯第 60 回県総合選手権大会	86

令和7年度 第61回 九州一般ハンドボール選手権大会

【沖縄県 豊見城市・浦添市 2025/5/10・11】



西地区大会出場決定戦



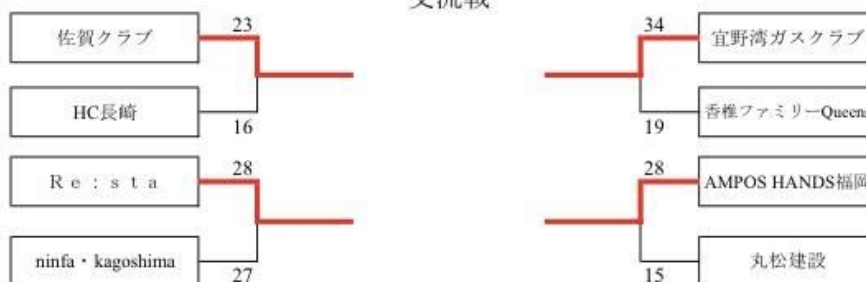
令和7年度 第55回 九州女子クラブハンドボール選手権大会

【沖縄県 豊見城市・浦添市 2025/5/10-11】



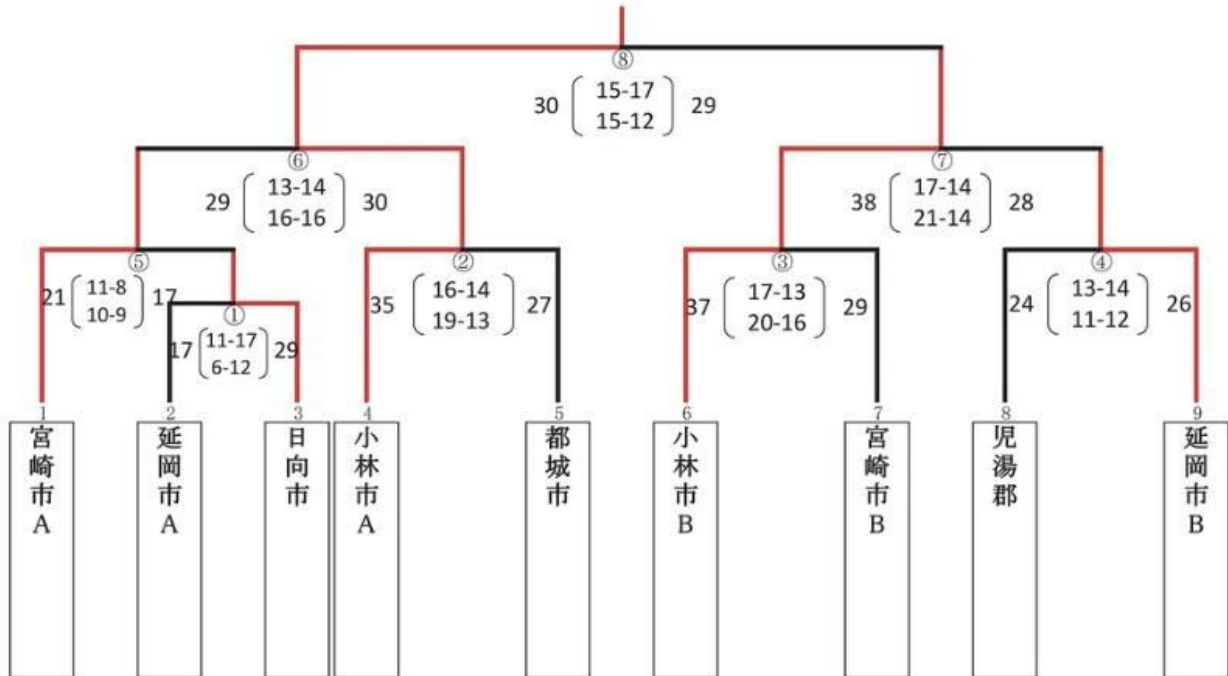
ジャパンオープン出場権: HC宮崎、KC
 西地区大会出場権: コスモスピッキーズ、フォルトゥーナ熊本、佐賀クラブ、小林クラブ、那覇西クラブ、琉球コラソンJENNE

交流戦

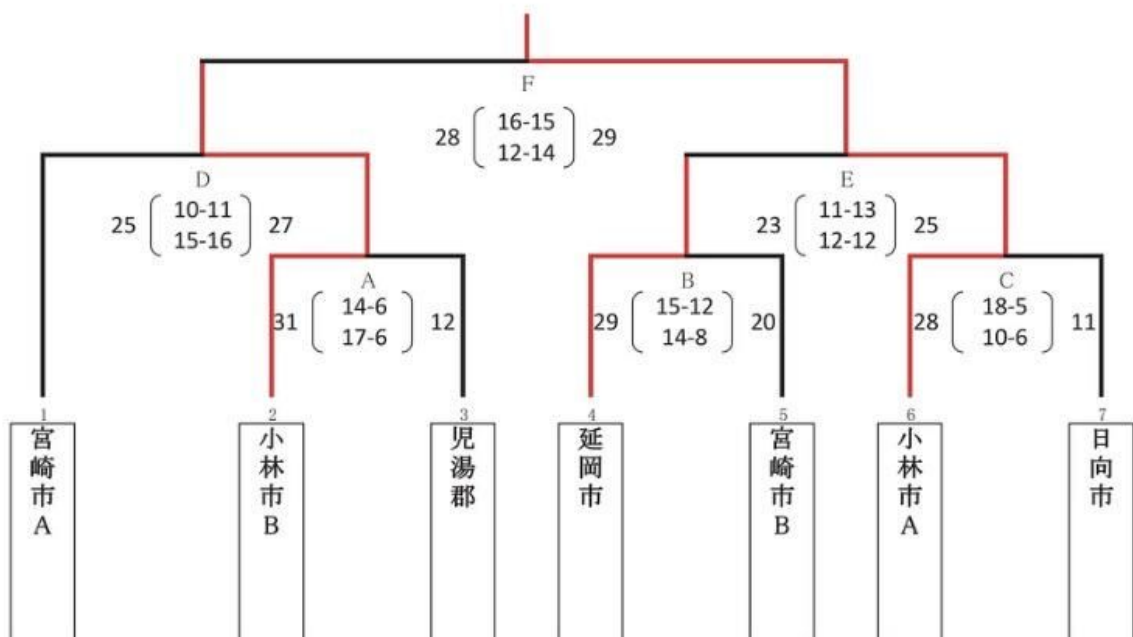


令和7年度 みやざき県民総合スポーツ祭

【 男子の部 】



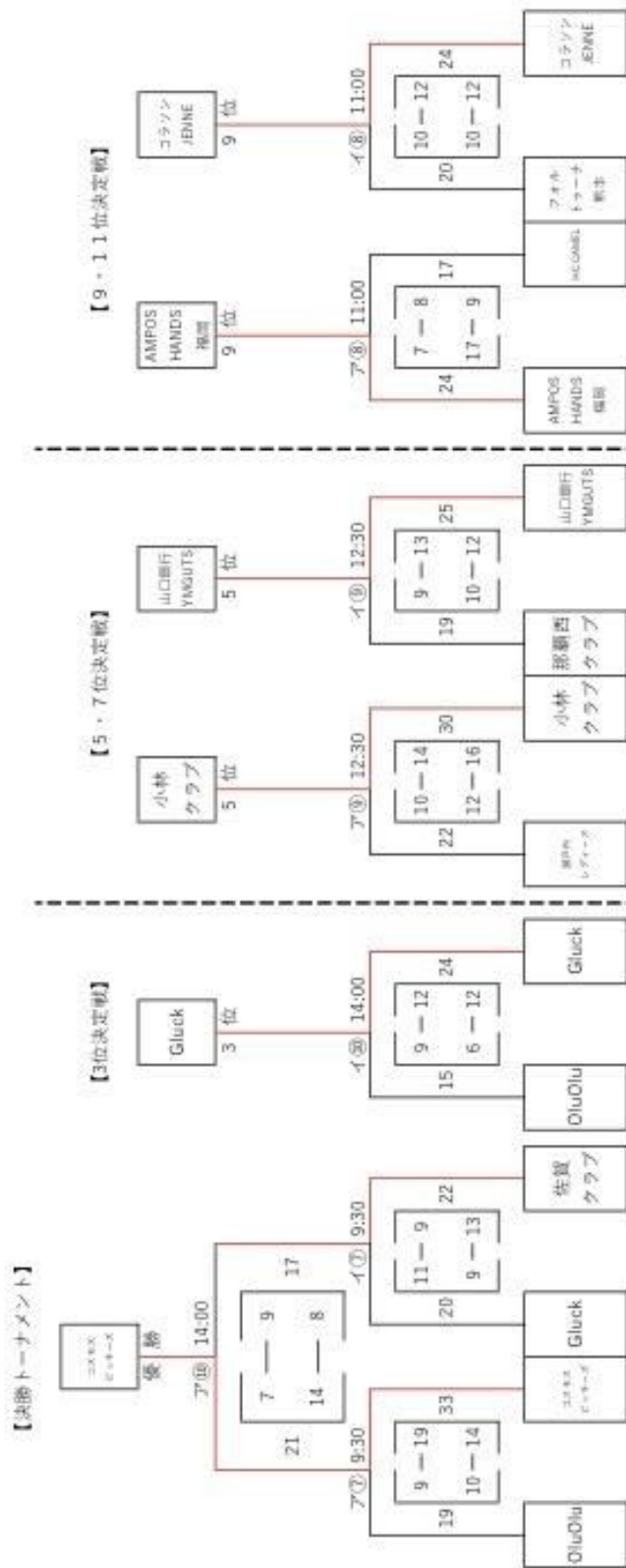
【 女子の部 】



令和7年度 第45回全国クラブハンドボール選手権大会「西地区大会」【女子組み合わせ（決勝トーナメント・順位決定戦）】

【決勝トーナメント】
【順位決定戦】

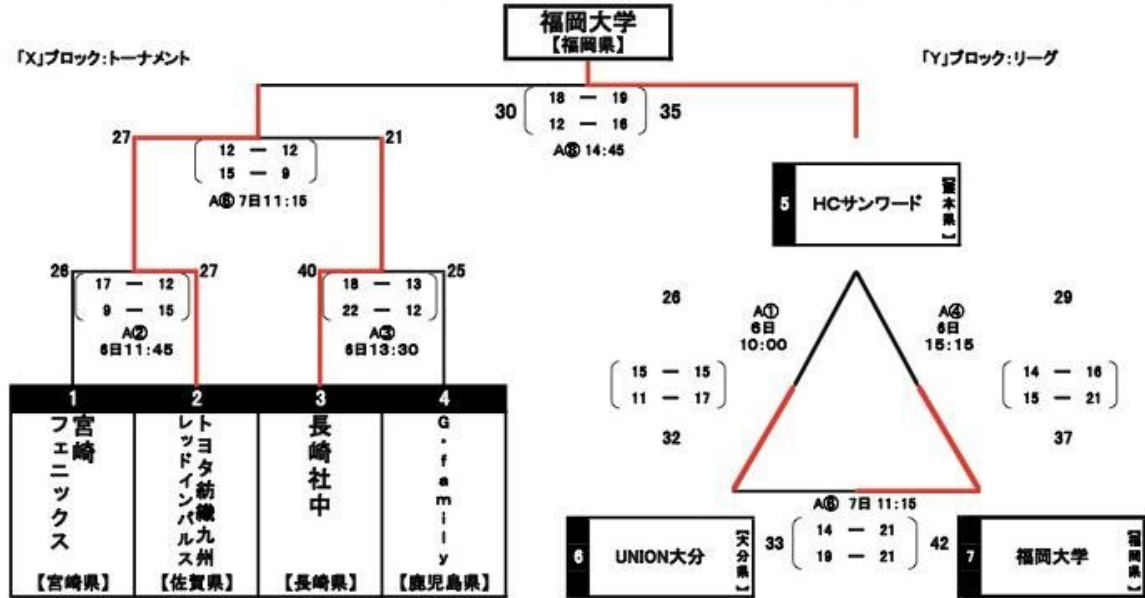
【明日】令和7年7月6日（日）競技2日目
【会場】福岡県立スポーツ科学情報センターメインアリーナ
【競技時間】25分～1.0分～2.5分
【留意事項】★決勝トーナメント：決勝は正場（第1延長→第2延長→7mTC（5名））、準決勝・3位決定戦は第1延長→7mTC（5名）
★順位決定戦：全て延長戦なし、終了後→7mTC（5名）



令和7年度 第77回 日本ハンドボール選手権大会 第11回 九州ブロック予選 【試合結果】

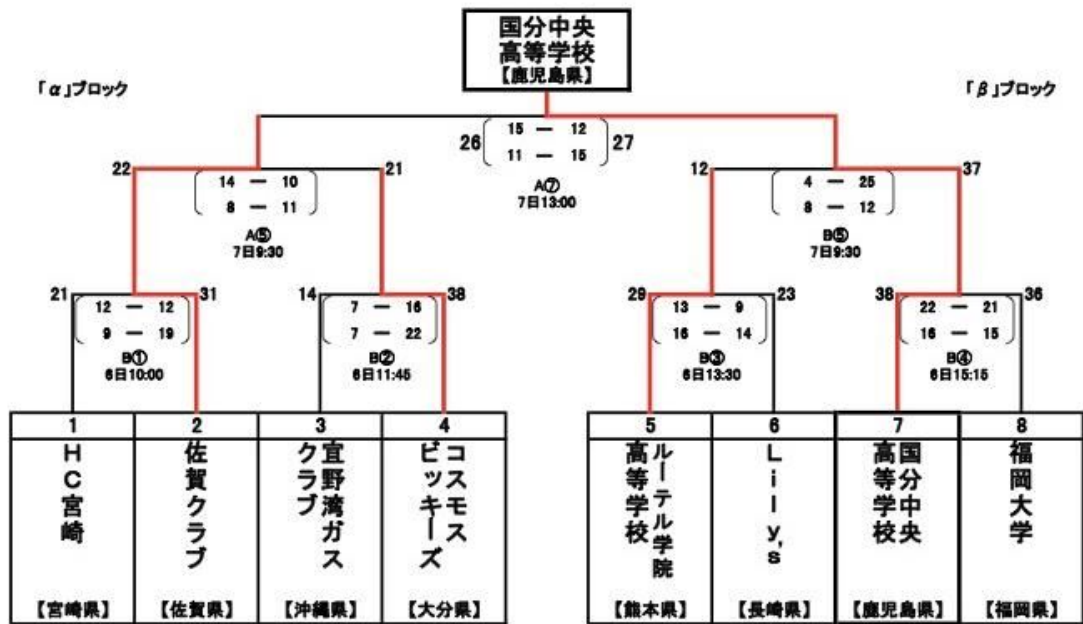
男子の部
「X」:トーナメント
「Y」:リーグ

【期 日】 9月6日(土)~7日(日)
【会 場】 クラスス武道スポーツセンター
【競技時間】 30分-15分-30分
【留意事項】 トーナメント、リーグともに、同点の場合、正規の第1延長、第2延長、7MTCの順で決する。
リーグに関しては勝ち点方式にて順位を決定し、ブロック一位を決定する。



女子の部
トーナメント

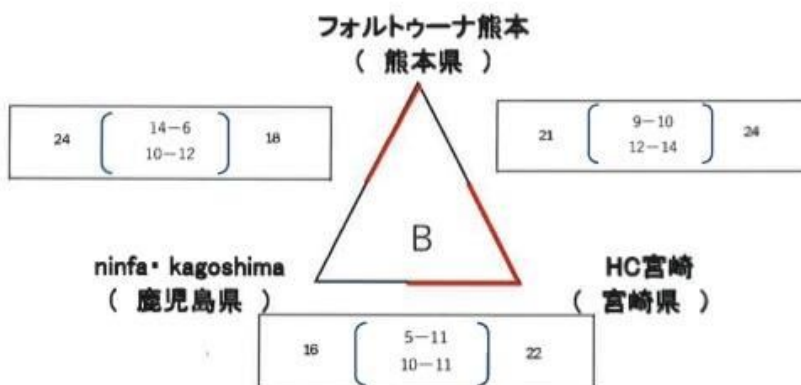
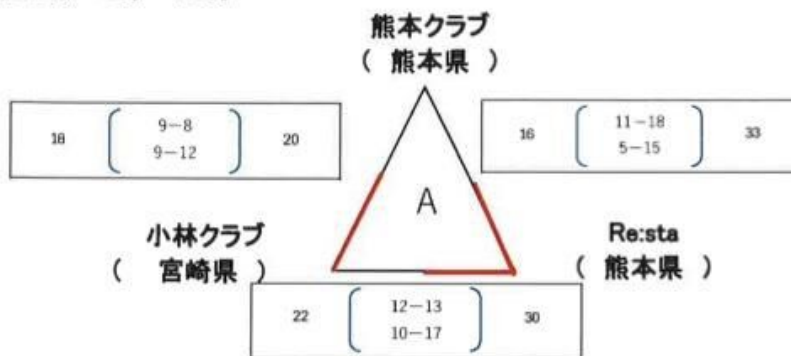
【期 日】 9月6日(土)~7日(日)
【会 場】 クラスス武道スポーツセンター
【競技時間】 30分-15分-30分
【留意事項】 同点の場合、正規の第1延長、第2延長、7MTCの順で決する。



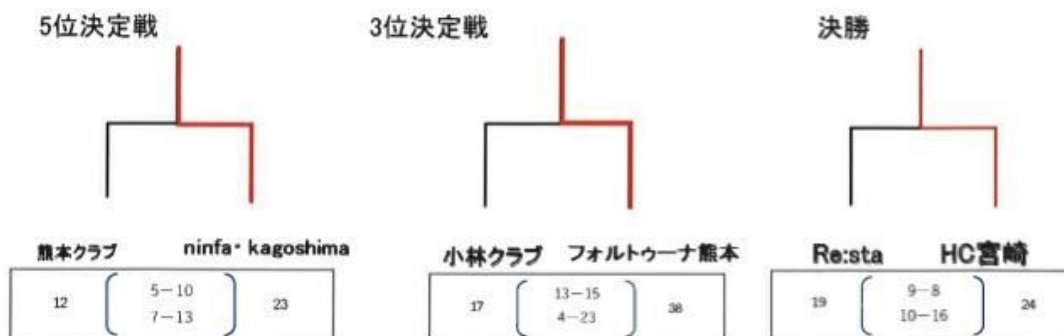
令和7年度 第17回南九州女子クラブリーグ 結果

令和7年 11月24(月) 熊本県 宇土市民体育館

【予選リーグ】20分-5分-20分



【順位決定戦】20分-5分-20分



- 最終結果**
- | | | |
|--|----|-----------------|
| | 1位 | HC宮崎 |
| | 2位 | Re:sta |
| | 3位 | フォルトゥーナ熊本 |
| | 4位 | 小林クラブ |
| | 5位 | ninfa・kagoshima |
| | 6位 | 熊本クラブ |

第13回南九州男子クラブリーグハンドボール大会 最終結果

	宮崎フェニックス	小林クラブ	HC SUNS	京セラ川内HC	熊本大学	勝	分	負	勝点	総得点	総失点	得失点	順位
①	宮崎フェニックス	26 11-9 15-12	32 16-6 16-5	40 21-11 19-9	27 12-7 15-4	4	0	0	8	125	63	62	1位
②	小林クラブ	21 9-11 12-15	32 14-8 18-7	42 20-10 22-7	23 14-7 9-8	3	0	1	6	118	73	45	2位
③	HC SUNS	11 6-16 5-16	32 8-14 7-18	25 14-10 11-11	22 10-12 12-15	1	0	3	2	73	112	-39	4位
④	京セラ川内HC	20 11-21 9-19	21 10-14 11-11	25 10-14 11-11	26 15-13 11-11	1	0	3	2	84	131	-47	5位
⑤	熊本大学	11 7-12 4-15	27 7-14 9-9	24 12-10 15-12	24 13-15 11-11	1	0	3	2	77	98	-21	3位

※HC SUNS、京セラ川内HC、熊本大学が同勝ち点・同対戦間成績で並んだ為、【実施要綱9協議方法(3)第③項】に基づき、順位を決定

【試合形式】

勝ち：2点 引分：1点 負け：0点

試合時間：25分 - 10分 - 25分

試合間15分

最終順位

- 優勝 宮崎フェニックス
- 第2位 小林クラブ
- 第3位 熊本大学
- 第4位 HC SUNS
- 第5位 京セラ川内HC

全日本社会人チャレンジ2026

【男子】



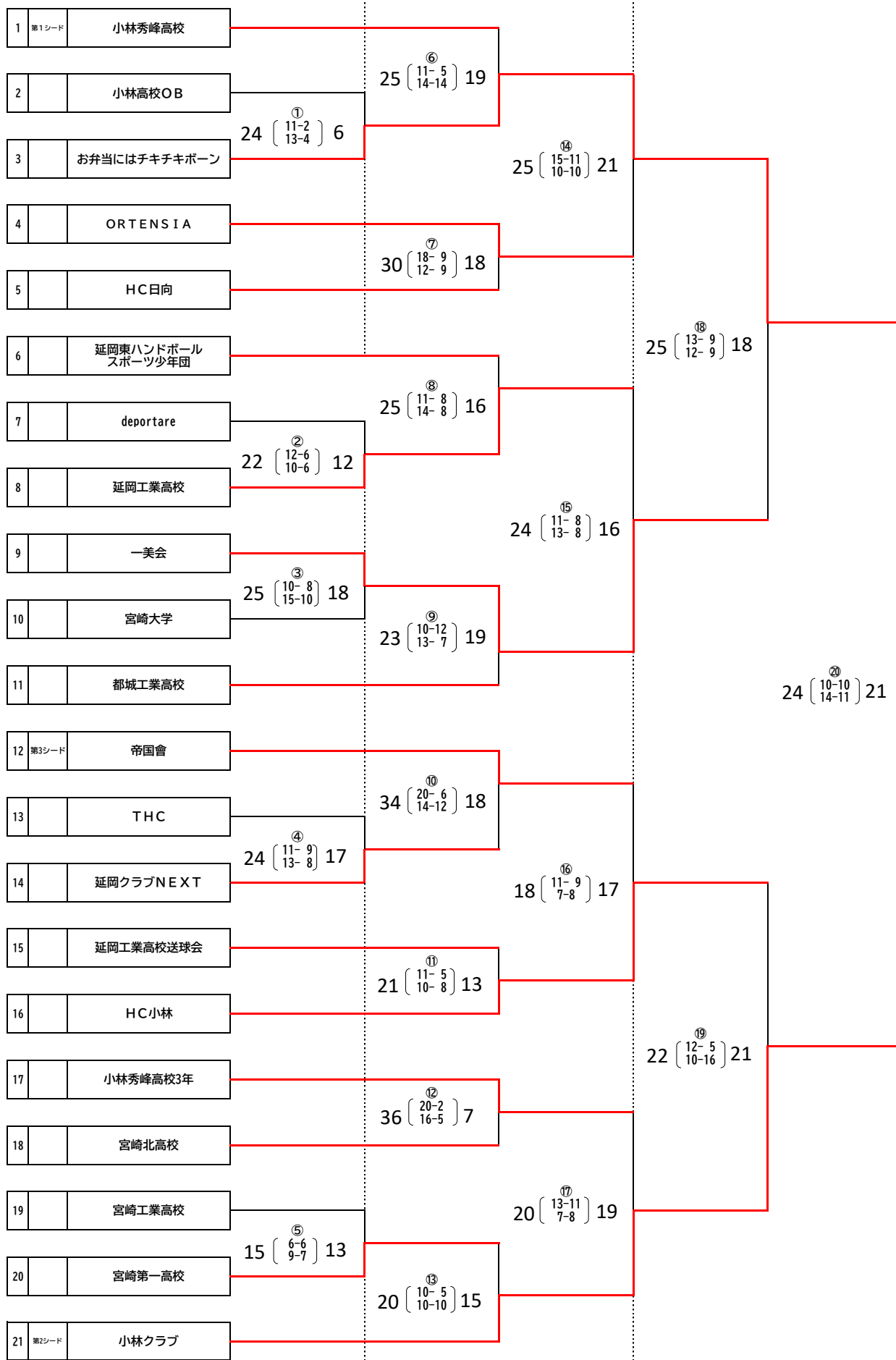
【女子】



3月8日
天ヶ城体育館

3月14日
清武体育館・天ヶ城体育館

3月15日
清武体育館



優勝
小林クラブ

女子の部 組合せ

3/14日(土)

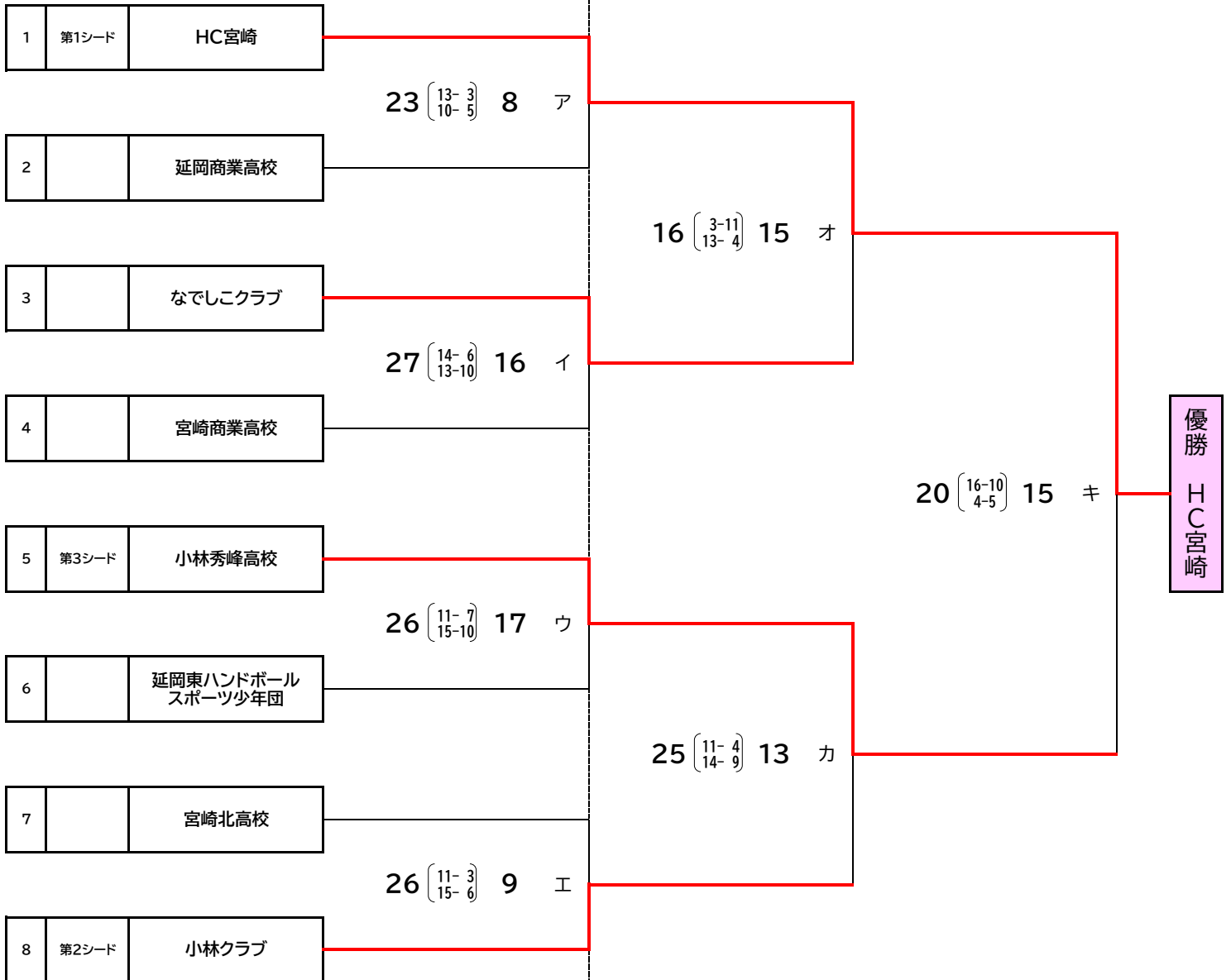
アリーナくにとみ・天ヶ城体育館

1回戦・準々決勝

3/15日(日)

清武体育館

準決勝・決勝





小林クラブ(男子)



小林クラブ(女子)



九州一般クラブハンドボール選手権大会
↑宮崎フェニックス



↑HC 宮崎



第30回 ジャパンオープンハンドボールトーナメント

令和7年度宮崎県ハンドボール協会事業報告

期	日	事業内容	会場
4	13 24 28	県理事会 県体協事務事業説明会、国体参加申込説明会(川越、野田) 第1回県民総合スポーツ祭実行委員会(日高)	清武文化会館 県武道館 県武道館
5	1 14 16 19 21~22 24~25 30 31~6/1	ターゲットエイジヒアリング(川野敦) 国スポ会議(川越) 第1回チームみやざきミーティング(川野敦他種別監督) 国スポ会議(川越) 高校総体 国スポ会議(川越) 県民総合スポーツ祭	小林秀峰高校 宮崎市役所 県武道館 宮崎市役所 早水体育館 清武体育館 生目の杜遊古館 さくらアリーナ
6	10 11 13 14~15 18 19 20~22 21 27 28~29	チャレンジマッチ競技部会(会長、川野敦、黒木聖他) 常任理事会 九州理事長会議(和田) 第36回小学生新人(全国予選) 国スポ会議(川越) 国スポ会議(川越) 九州高専大会 スタートコーチ講習会 2027みやスポ神話会(富山) チャレンジマッチ	県スポーツ協会 オンライン 鹿児島市 高崎体育館他 清武体育館 佐土原体育館・市総合 早水体育館 小林秀峰高校 MRTmicc 宮崎市総合体育館
7	8 11~13 23~25 26~27 23	国スポ会議(川越) 九州地区大学体育大会 中学総体 高校一年生大会 スポーツ少年団中央大会	県防災庁舎 早水公園体育館 早水公園体育館 延岡市 県体育館
8	8~12 10~11 15 16~20	ジャパンオープントーナメント視察(和田、川越、中藤) 宮崎県小学生チャレンジ交流大会 九州理事長会議(和田) 国民スポーツ大会第44回九州ブロック大会	青森県 さくらアリーナ 佐世保市 佐世保市
9	1 6 11 14~15 18	チャレンジマッチ評議員会(会長、川野敦、黒木聖他) 第4回ヒュンメルクリニック 国スポ会議(川越・和田) ビーチハンドボールフェスタ in Aoshima 常任理事会	県スポーツ協会 小林秀峰高校 県庁4号館 青島ビーチ オンライン
10	1~7 4~5 8 11~12 18~19 19 31~11/2	国民スポーツ大会視察(会長・川越) 県小学生大会(九州大会予選) 第2回県民総合スポーツ祭実行委員会(日高) U15ジュニアセレクトカップ 中学校秋季体育大会 全国理事長会議(和田) 九州小学生親善大会	滋賀県 県体育館 県武道館 早水体育館 早水体育館 オンライン 早水体育館
11	8~9 19 22~23 29~30	南九州大会予選(高校) 第2回チームみやざきミーティング(種別監督) 南九州大会(中学) 南九州男子クラブリーグ	天ヶ城体育館他 県武道館 高城体育館他 県体育館
12	2 10 18 22~24	国スポ会議(川越・和田) 常任理事会 県スポーツ協会ヒアリング(川野敦、野田他オンライン) 県高校新人大会	県庁4号館 オンライン 県スポーツ協会 県体育館他
1	11~12 15	県中学生選抜大会 国スポ会議(川越・和田)	日南市総合 生目の杜遊古館
2	11 15 21 22 23 24 26	コンプライアンス研修会 全国理事長会議(和田) 総合選手権代表者会議(抽選会) 九州審判長会議(中藤) 全日本大会審判研修会(川野雅、鈴木梨、宮本、平、山本晋、宮田) 国スポ会議(川越・和田) 県TO研修会	宮崎市総合体育館 オンライン オンライン 市総合会議室 福岡県 福岡県 生目の杜遊古館 オンライン
3	7 10 8・14~15 14 18 23~29	九州理事会(和田) 第3回県民総合スポーツ祭実行委員会(日高) 総合選手権大会 最優秀選手賞・優秀審判員省表彰式 【小学生男子：川路 弥来 小学生女子：内田 みな】 【中学生男子：長友 舜弥 中学生女子：遠藤 日奈子】 【高校生男子：鷗野 祐人 高校生女子：長友 莉乃】 【審判員：鈴木 梨香】 常任理事会 全国高校選抜大会視察(川野、山本、宮田、山之口、三浦、宮島、川越)	鹿児島県 県武道館 清武体育館他 清武体育館 オンライン 大分市

令和8年度宮崎県ハンドボール協会行事予定

県内			九州			全国			
月	日	事業	会場	日	事業	会場	日	事業	会場
4	12	理事会	増武町文化会館				4~14	アジア男子クラブリーグ選手権	サウジアラビア
	19	日本選手権九州予選県予選	清武体育館						
	19	小学校役員会	未定						
	25~26	審判講習会	日向市・宮崎市・串間市・オンライン	30~5/4	九州学生リーグ・春季	福岡県			
5	7	高体連専門委員会・監督会	公立大	4	A級TO審査会	福岡県			
	9~10	県中学生春季クラブカップ	県体育館	9~10	九州一般選手権・女子クラブ選手権	佐賀県	未定	A級レフェリー審査	未定
	23~26	高校輪体	延岡アリーナ						
6	6~7	県民総合スポーツ祭	さくらアリーナ				3~4	全国クラブ西地区大会 (男子:高知県・女子:広島県)	
	17	常任理事会	オンライン	19	九州理事長会議(国スポ抽選)	沖縄県			
	23	中体連専門部会	ひなた武道館	19~22	全九州高校	沖縄県	6	日本協会理事会	東京都
	27~28	スタートコーチ講習会 小学生新人(全国予選)	実施なし 高城・山之口	27~28	九州中学生クラブ大会	佐賀県	28	評議員会	東京都
7	6~8	県中学校輪体	延岡アリーナ	4~5 未定	九州高専大会 九州地区大学体育大会	沖縄県 未定			
	26	スポーツ少年団中央大会	日向市総合体育館	18~19	九州ブロック大会	鹿児島県	10~12	全日本マスターズ	愛知県
	30	高体連専門委員会	公立大	17	九州理事長会議 (日本選手権予選会抽選)	鹿島市	29~9 30~8/2	女子ユース世界選手権 全国小学生大会	ルーマニア 京都府
8	21~23	高校1年生大会	延岡アリーナ	3~5	九州中学生	延岡アリーナ 北方体育館	8~11	J-オープン	練てはドーム
	22~23	宮崎県小学生チャレンジ交流大会	延岡アリーナ				8~11	J-オープン	宮崎県総合体育館
	22~23	県中学1年生大会	県体育館	26~30	九州学生リーグ・秋季	沖縄県	8~11	J-オープン	佐土原体育館
							9~11	全国中学生クラブカップ	岩手県
							未定	東日本学生選手権	未定
							未定	西日本学生選手権	未定
9	16	常任理事会	オンライン	12~13 12	日本選手権九州ブロック大会 A級TO審査会	鹿児島県 鹿児島県	4~8	国民スポーツ大会	青森県
	未定	ヒュンメルクリニック	未定	26~27	U15ジュニアセレクトカップ九州予選	福岡県	20~29	アジア競技大会	愛知県
	未定	高体連専門委員会	公立大	未定	九州女性レフェリー委員会	未定	未定	ビーチハンド研修会	未定
10	7	高体連専門委員会	公立大				10	全国理事会	東京都
	10~11	小学生大会(九州予選)	練てはドーム				11	全国理事長会	東京都
	13	第2回中体連専門部会	ひなた武道館						
	18	リーグH	延岡アリーナ	23~25	U-17サニックスカップ	福岡県	24~25	全日本ビーチ	兵庫県
11	7~8	南九州大会予選(高校)	練てはドーム				14~15	全日本卓球子大会	神奈川県
	19	高体連監督会議	公立大	14~15 21~22 21~23 23 未定 未定	南九州大会(中学の部) 南九州大会(高校の部) 南九州大会(高校の部) 九州小学生総巻 南九州女子クラブリーグ 九州小学生大会抽選 南九州男子クラブリーグ	鹿児島県 練てはドーム 県体育館 大分県 鹿児島県 未定 熊本県	14~18	全日本学生選手権	大阪府
12	5~6	Mリーグ第1節・第2節(九州クラブ予選)	練てはドーム	12	南九州小学生大会	さくらアリーナ			
	16	常任理事会	オンライン				8~13	日本選手権(男子)	東京都
	22~25	高校新人	未定				15~20	日本選手権(女子)	東京都
1	未定	中学生選抜 予選	未定				22~25	U15ジュニアセレクトカップ	大阪府
	23~24	中学生選抜 決勝	練てはドーム	未定	九州高校選抜抽選会	オンライン	13~31	世界選手権(男子)	ドイツ
2	31	Mリーグ第3節	アスリートプラザ福岡						
	11	県協会コンプライアンス研修会	未定	5~7	九州高校選抜	熊本県	13	日本協会理事会	東京都
	未定	総合選手権・代表者会議	未定	20~21	九州U12セレクトカップ	鹿児島県	14	全国理事長会	東京都
3	未定	TO研修会	未定	未定	九州審判長会議	未定	未定	全日本社会人フェスティバル'2026	未定
	6~7	総合選手権	練てはドーム	6	理事会(中学生選抜、九州選手権抽選)	鹿児島市	22~29	全国高校選抜大会	県体育館
	13~14	総合選手権	延岡アリーナ				24~26	全国高校選抜大会	佐土原体育館
	未定	UMKスポーツフェスタ	未定	21~22	九州中学生選抜	長崎県	22~26	全国高校選抜大会	練てはドーム
	17	常任理事会	オンライン				22~29	全国高校選抜大会	清武体育館
							22~29	全国高校選抜大会	市輪合
						26~29	春の全国中学生選手権	富山県	

2025年度 インドア(審判員・審判指導員・TO)ビーチ(審判員兼TO)登録者名簿

インドア審判員		インドア審判員		インドア審判員		B		B	
級	氏名	級	氏名	級	氏名	級	氏名	級	氏名
A	岩崎 栄一	C	塚田 貴大	D	椎葉 圭伸	B	新名 恵実	B	宮本 祐太
A(審判長)	中藤 圭祐	C	甲斐 凜夏	D	高森 美羽	B	谷口 美羽	B	原 希美
A(副審判長)	鈴木 梨香	C	蛭原 崇裕	D	西ノ原 美優	B	川野 未沙都	B	乗原 なつき
B	百田 哲郎	C	蔵本 聖	D	本村 将吾	B	日高 美月	B	齊藤 慶太郎
B	倉吉 将史	C	内村 翼	D	齋藤 心羽	B	横山 奏実	B	宮島 隆二
B	山本 晋輔	C	待木 貴仁	D	田中 七海	B	高岩 万葉	B	川越 克紀
B	宮田 一輝	C	川野 雅人	D	黒木 美帆	B	坂元 彪基	B	蛭原 崇裕
B	野田 航平	C	川野 賢一	D	吉田 雄登	B	早田 康人	B	三樹 智
B(副審判長)	宮本 祐太	C(副審判長)	石崎 幸正	D	高山 豪騎	B	押川 結哉	B	川野 敦史
B(副審判長)	齊藤 慶太郎	C	鈴木 友梨	D	小松 知寛	B	小門 達矢	B	田村 秀彦
B	宮島 隆二	C	川畑 拓也	D	宮川 忠	B	伊藤 大智	B	内村 翼
B	川越 克紀	C	甲斐 智広	D	川畑 明久	B	小森 直也	B	関谷 佳純
B	川野 敦史	C	北林 滉生	D	吉留 大陽	B	久保田 大輝	B	川野 雅人
B	鈴木 晃	C	中野 裕基	D	八尋 久志	B	伊藤 麗絵	B	川野 賢一
B	丸岩 貴和	C	甲斐 龍二	D	田野 瑛一朗	B	吉田 雄登	B	郡司 泰祥
B	黒木 聖子	C	松山 浩一郎	D	甲斐 里子	B	高山 豪騎	B	菊村 明広
B	川野 雅史	新規D	梶原 来幸	D	栗原 なつき	B	官川 忠	B	鈴木 晃
B	平 妃乃	新規D	林 拓斗	D	三樹 智	B	藤川 比呂美	B	三樹 彰
C	金丸 文弥	新規D	小森 直也	D	後藤 隆	B	吉永 栄作	B	石崎 幸正
C	早田 康人	新規D	原口 拳知	D	三樹 彰	B	松山 陽璃	B	丸岩 貴和
C	濱崎 涼	新規D	武藤 寛柊	D	柴田 圭	B	野村 徹三	B	柴田 圭
C	伊藤 大智	新規D	大谷 直暖	D	黒木 葵	B	川野 美香子	B	炭床 ともみ
C	下道 竜男	新規D	渡会 康浩	D	山下 りか	B	八尋 久志	B	鈴木 友梨
C	久保田 大輝	新規D	川畑 博美	D	長渡 愛	B	外園 英子	B	和田 涼夏
C	松山 陽璃	新規D	甲斐 洋充	D	菊村 明広	B	河野 光星	B	川畑 拓也
C	野村 徹三	新規D	齊藤 健心	インドア審判指導員		B	百田 哲郎	B	椎葉 美希
C	河野 光星	新規D	吉永 光之介	級	氏名	B	満富 健太	B	長渡 愛
C	満富 健太	D	宮田 優志	A	中藤 圭祐	B	工藤 卓也	B	黒木 聖子
C(副審判長)	工藤 卓也	D	宮元 真一	B	齊藤 慶太郎	B	甲斐 吉樹	B	川畑 博美
C	甲斐 吉樹	D	川上 偉	C	工藤 卓也	B	北林 千晴	B	齊藤 健心
C	山之口 成美	D	堀田 莉空	C	石崎 幸正	B	山之口 成美	B	平 妃乃
C	尾原 恵	D	玉川 雄希	ビーチ審判員		B	尾原 恵	B	甲斐 智広
C	福盛 浩一	D	片平 淳暖	級	氏名	B	黒木 由成	B	川野 雅史
C	黒木 由成	D	山口 采果	B	中藤 圭祐	B	甲斐 里子	B	有田 二郎
C	三浦 里菜	D	山邊 悠真	インドアTO		B	山本 晋輔	B	甲斐 龍二
C	池上 嘉夫	D	原口 将希	級	氏名	B	三浦 里菜	B	鈴木 梨香
C	岡上 桂	D	坂元 彪基	A(TO委員長)	倉吉 将史	B	池上 嘉夫	B	松山 浩一郎
C	中村 誠忠	D	新坂 春樹	A	中藤 圭祐	B	岡上 桂	B	秋吉 勇佑
C	富山 未希	D	小林 聖	B	里岡 姫奈	B	富山 未希	B	黒木 葵
C	待鳥 龍二	D	本間 花恋	B	塚田 貴大	B	宮田 一輝	B	中野 裕基
C(副審判長)	黒木 一成	D	高森 美羽	B	古川 瑠莉	B	塚田 貴大	B	金丸 文弥
C	山本 清貴	D	新名 恵実	B	向山 尋喜	B	待鳥 龍二	B	吉留 大陽
C	荒木 鴻志	D	谷口 美羽	B	川上 偉	B	黒木 一成	B	山下 りか
				B	本間 花恋	B	岩崎 栄一		
				B		B	野田 航平		

A light blue line-art illustration of a handball, showing its characteristic hexagonal and pentagonal panels, positioned behind the text.

HANDBALL
MIYAZAKI STORY 2025