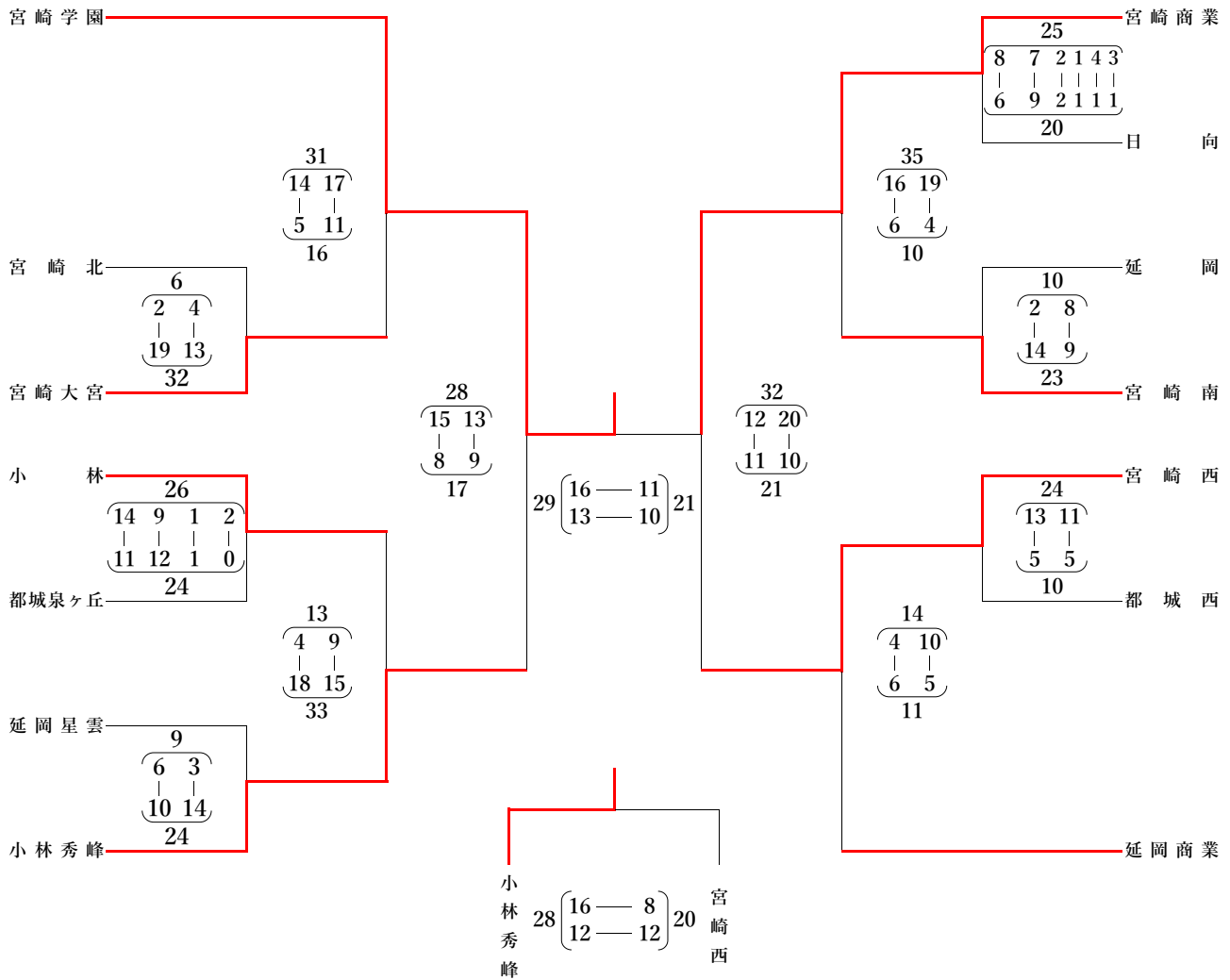


第35回南九州高等学校ハンドボール大会 宮崎県予選大会 競技結果

2023.11.12結果

女子の部



注. スコアの表記は、左から前半・後半、第一延長（前半・後半）、第二延長（前半・後半）です。