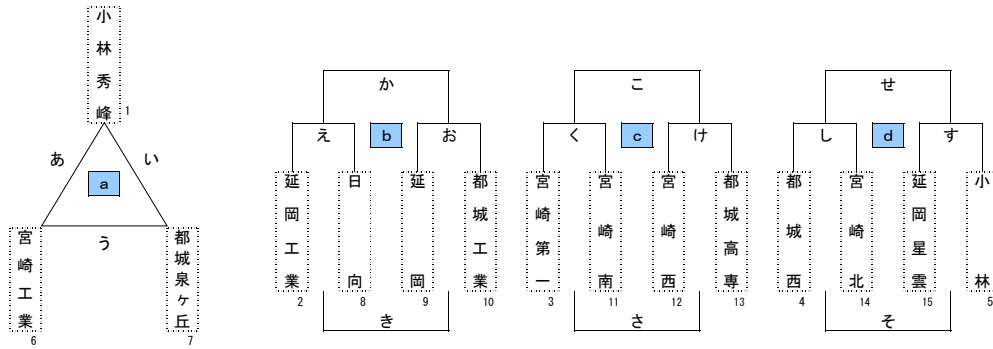


令和4年度 高校新人戦 組み合わせ

男子の部

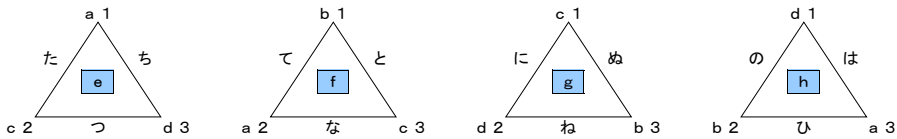
予選リーグ&トーナメント

20分-5分-20分



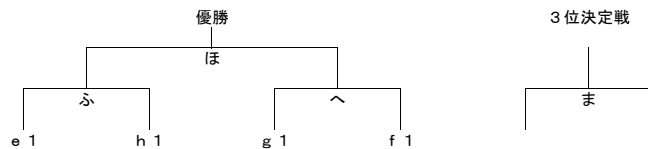
準決勝リーグ

20分-5分-20分



決勝トーナメント

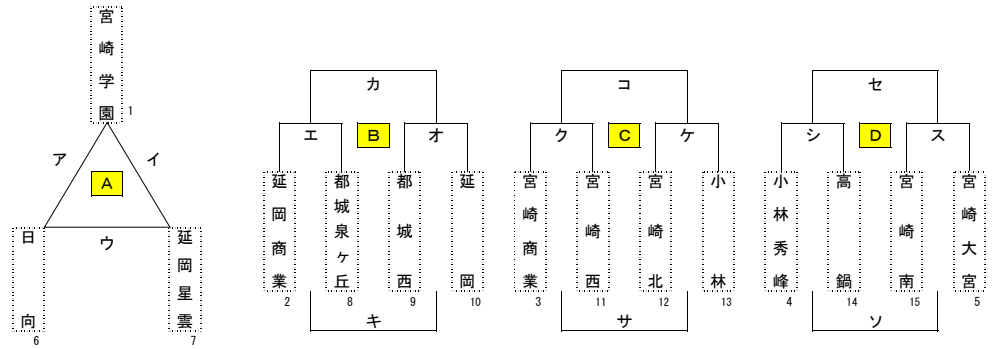
25分-10分-25分



女子の部

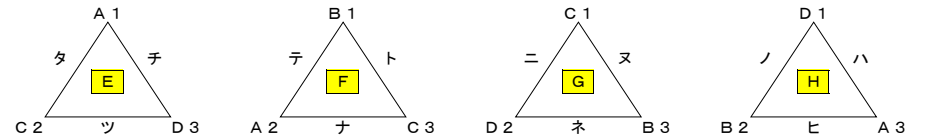
予選リーグ&トーナメント

20分-5分-20分



準決勝リーグ

20分-5分-20分



決勝トーナメント

25分-10分-25分

