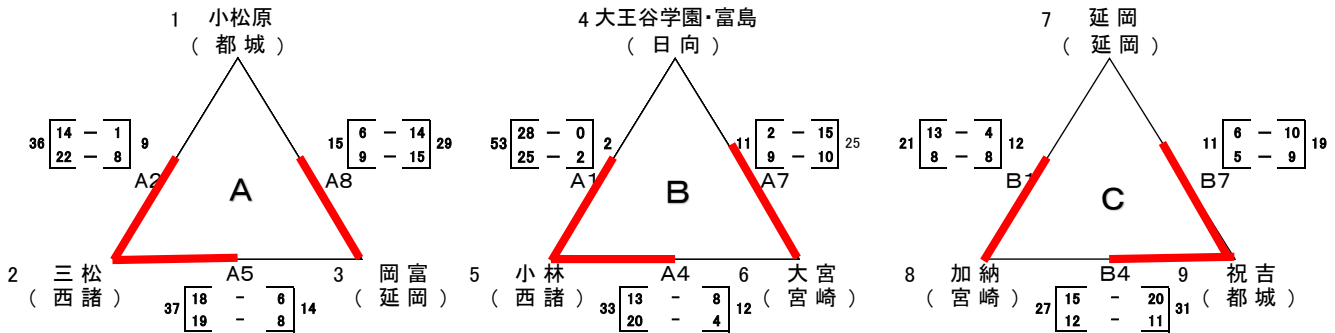
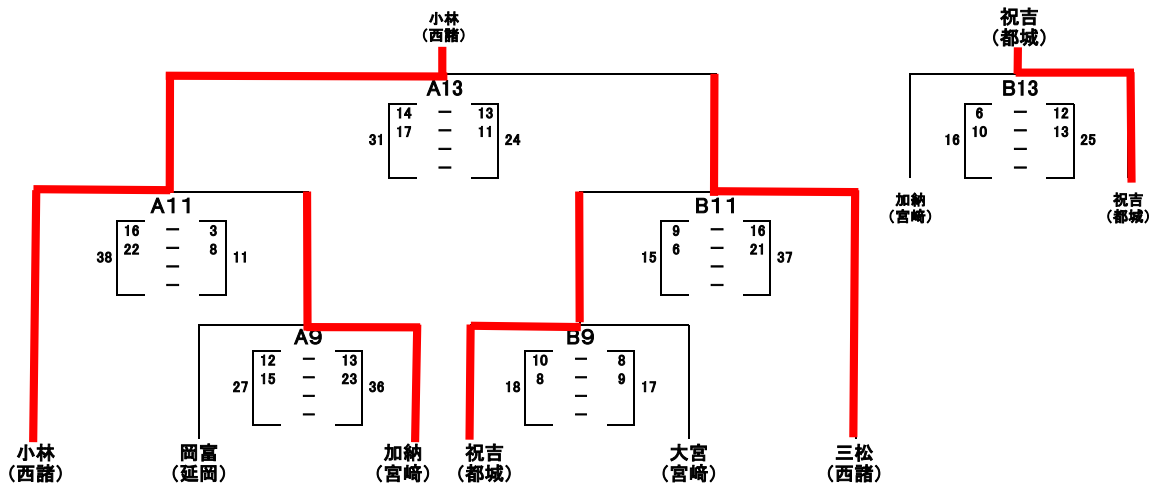


6 組合せ

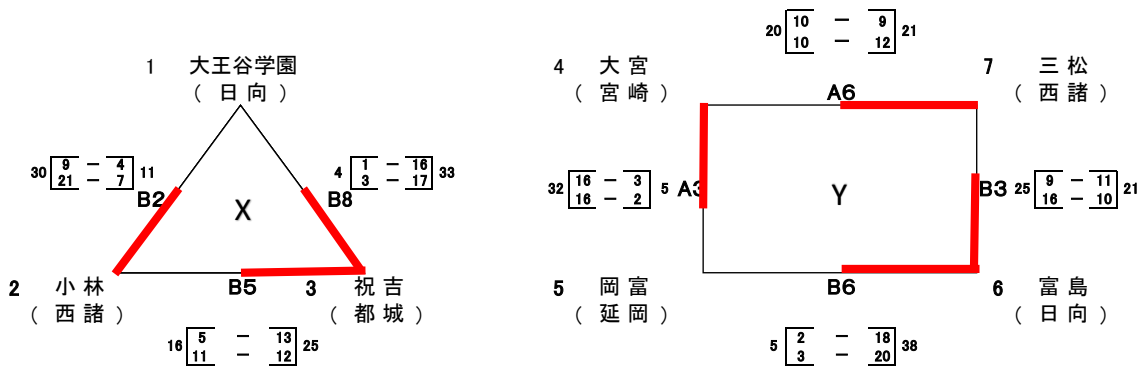
10月28日(土)…[男子予選リーグ]



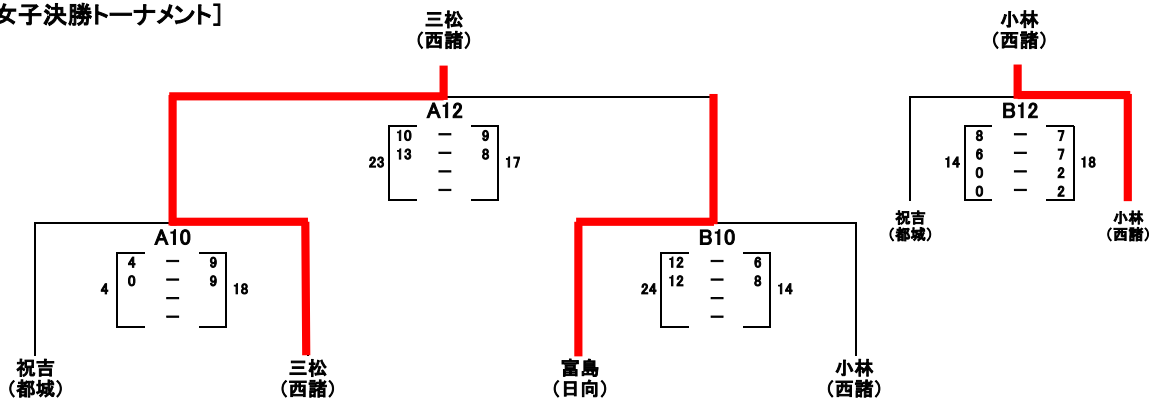
10月29日(日)…[男子決勝トーナメント] ※1日目終了後に抽選



10月28日(土)…[女子予選リーグ・予選リンクリーグ]



10月29日(日)…[女子決勝トーナメント]



# 7 試合順

10月28日(土) 20分 - 10分 - 20分(試合間10分)

No.	時間	Aコート		オフィシャル	Bコート		オフィシャル
1	9:00~9:50 [男子予選リーグ]	大王谷学園・富島 VS 小林			延岡 VS 加納		
		2 <input type="text"/> 0 - 28 <input type="text"/> 53			12 <input type="text"/> 4 - 13 <input type="text"/> 21		
		<input type="text"/> 2 - 25 <input type="text"/>			<input type="text"/> 8 - 8 <input type="text"/>		
2	10:00~10:50 [男女予選リーグ]	小松原 VS 三松			大王谷学園 VS 小林		
		9 <input type="text"/> 1 - 14 <input type="text"/> 36			11 <input type="text"/> 4 - 9 <input type="text"/> 30		
		<input type="text"/> 8 - 22 <input type="text"/>			<input type="text"/> 7 - 21 <input type="text"/>		
3	11:00~11:50 [女子予選リンクリーグ]	大宮 VS 岡富			富島 VS 三松		
		32 <input type="text"/> 16 - 3 <input type="text"/> 5			25 <input type="text"/> 9 - 11 <input type="text"/> 21		
		<input type="text"/> 16 - 2 <input type="text"/>			<input type="text"/> 16 - 10 <input type="text"/>		
4	12:00~12:50 [男子予選リーグ]	小林 VS 大宮			加納 VS 祝吉		
		33 <input type="text"/> 13 - 8 <input type="text"/> 12			27 <input type="text"/> 15 - 20 <input type="text"/> 31		
		<input type="text"/> 20 - 4 <input type="text"/>			<input type="text"/> 12 - 11 <input type="text"/>		
5	13:00~13:50 [男女予選リーグ]	三松 VS 岡富			小林 VS 祝吉		
		37 <input type="text"/> 18 - 6 <input type="text"/> 14			16 <input type="text"/> 5 - 13 <input type="text"/> 25		
		<input type="text"/> 19 - 8 <input type="text"/>			<input type="text"/> 11 - 12 <input type="text"/>		
6	14:00~14:50 [女子予選リンクリーグ]	大宮 VS 三松			岡富 VS 富島		
		20 <input type="text"/> 10 - 9 <input type="text"/> 21			5 <input type="text"/> 2 - 18 <input type="text"/> 38		
		<input type="text"/> 10 - 12 <input type="text"/>			<input type="text"/> 3 - 20 <input type="text"/>		
7	15:00~15:50 [男子予選リーグ]	大王谷学園・富島 VS 大宮			延岡 VS 祝吉		
		11 <input type="text"/> 2 - 15 <input type="text"/> 25			11 <input type="text"/> 6 - 10 <input type="text"/> 19		
		<input type="text"/> 9 - 10 <input type="text"/>			<input type="text"/> 5 - 9 <input type="text"/>		
8	16:00~16:50 [男女予選リーグ]	小松原 VS 岡富			大王谷学園 VS 祝吉		
		16 <input type="text"/> 6 - 14 <input type="text"/> 29			4 <input type="text"/> 1 - 16 <input type="text"/> 33		
		<input type="text"/> 10 - 15 <input type="text"/>			<input type="text"/> 3 - 17 <input type="text"/>		

10月29日(日) 20分 - 10分 - 20分(試合間20分)

No.	時間	Aコート		オフィシャル	Bコート		オフィシャル
9	9:30~10:20 [男子準々決勝]	岡富 VS 加納			祝吉 VS 大宮		
		27 <input type="text"/> 12 - 13 <input type="text"/> 36			18 <input type="text"/> 10 - 8 <input type="text"/> 17		
		<input type="text"/> 15 - 23 <input type="text"/>			<input type="text"/> 8 - 9 <input type="text"/>		
10	10:40~11:30 [女子準決勝]	祝吉 VS 三松			富島 VS 小林		
		4 <input type="text"/> 4 - 9 <input type="text"/> 18			24 <input type="text"/> 12 - 6 <input type="text"/> 14		
		<input type="text"/> 0 - 9 <input type="text"/>			<input type="text"/> 12 - 8 <input type="text"/>		
11	11:50~12:40 [男子準決勝]	小林 VS 加納			祝吉 VS 三松		
		38 <input type="text"/> 16 - 3 <input type="text"/> 11			15 <input type="text"/> 9 - 16 <input type="text"/> 37		
		<input type="text"/> 22 - 8 <input type="text"/>			<input type="text"/> 6 - 21 <input type="text"/>		
12	13:00~13:50 [女子決勝・代表決定戦]	三松 VS 富島			小林 VS 祝吉		
		23 <input type="text"/> 10 - 9 <input type="text"/> 17			18 <input type="text"/> 7 - 8 <input type="text"/> 14		
		<input type="text"/> 13 - 8 <input type="text"/>			<input type="text"/> 7 - 6 <input type="text"/>		
13	14:10~15:00 [男子決勝・代表決定戦]	三松 VS 小林			加納 VS 祝吉		
		24 <input type="text"/> 13 - 14 <input type="text"/> 31			16 <input type="text"/> 6 - 12 <input type="text"/> 25		
		<input type="text"/> 11 - 17 <input type="text"/>			<input type="text"/> 10 - 13 <input type="text"/>		

【順位】

《男子》

- 第1位 小林市立小林中学校
- 第2位 小林市立三松中学校
- 第3位 都城市立祝吉中学校
- 第3位 宮崎市立加納中学校

《女子》

- 第1位 小林市立三松中学校
- 第2位 日向市立富島中学校
- 第3位 小林市立小林中学校
- 第3位 都城市立祝吉中学校