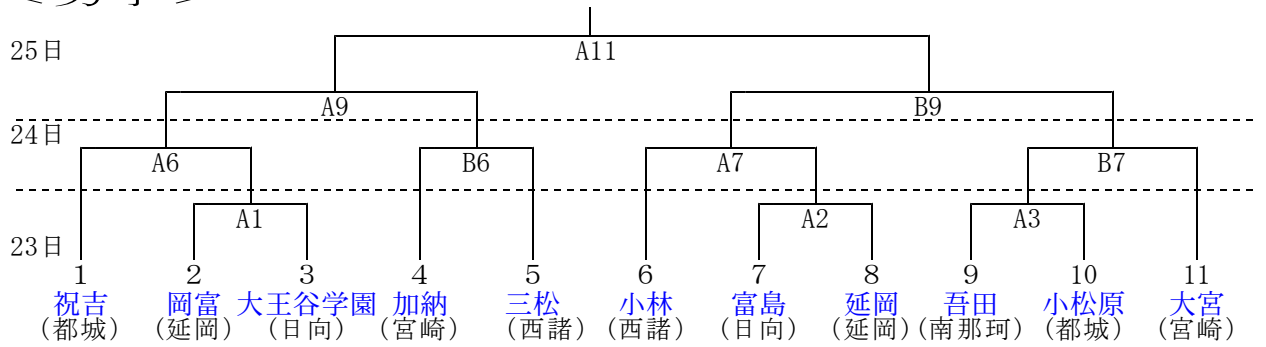
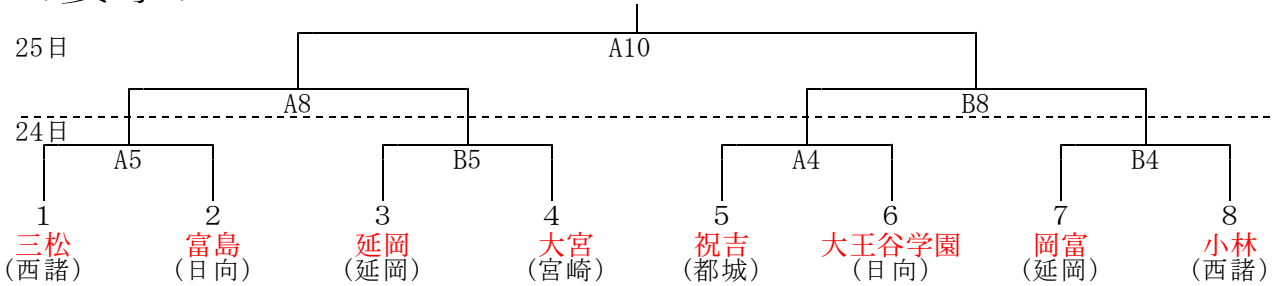


6 組合せ
 < 男子 >



< 女子 >



7 試合順 ※ 試合間30分
 7月23日(土)

N0	時 間	Aコート	審 判 TD	オフィシャル	Bコート	審 判 TD	オフィシャル
1	10:00~11:00 (男子1回戦)	岡富 [] 大王谷 [] []					
2	11:30~12:30 (男子1回戦)	富島 [] 延岡 [] []					
3	13:00~14:00 (男子1回戦)	吾田 [] 小松原 [] []					

7月24日(日)

N0	時 間	Aコート	審 判 TD	オフィシャル	Bコート	審 判 TD	オフィシャル
4	10:00~11:00 (女子1回戦)	祝吉 [] 大王谷 [] []			岡富 [] 小林 [] []		
5	11:30~12:30 (女子1回戦)	三松 [] 富島 [] []			延岡 [] 大宮 [] []		
6	13:00~14:00 (男子2回戦)	祝吉 [] A1勝者 [] []			加納 [] 三松 [] []		
7	14:30~15:30 (男子2回戦)	小林 [] A2勝者 [] []			A3勝者 [] 大宮 [] []		

7月25日(月)

N0	時 間	Aコート	審 判 TD	オフィシャル	Bコート	審 判 TD	オフィシャル
8	10:00~11:00 (女子準決勝)	[] [] [] []			[] [] [] []		
9	11:30~12:30 (男子準決勝)	[] [] [] []			[] [] [] []		
10	13:00~14:00 (女子決勝)	[] [] [] []					
11	14:30~15:30 (男子決勝)	[] [] [] []					