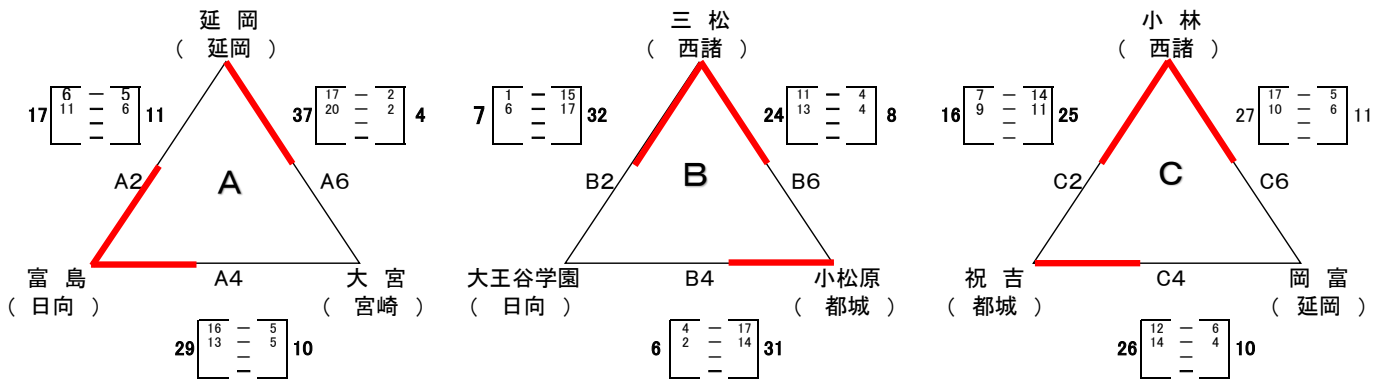
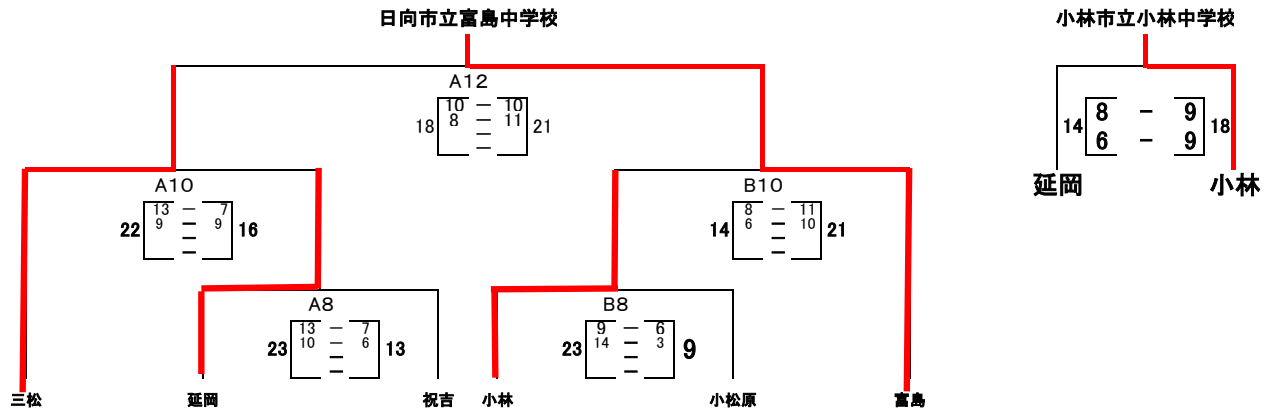


第42回 宮崎県中学校秋季体育大会 ハンドボール競技

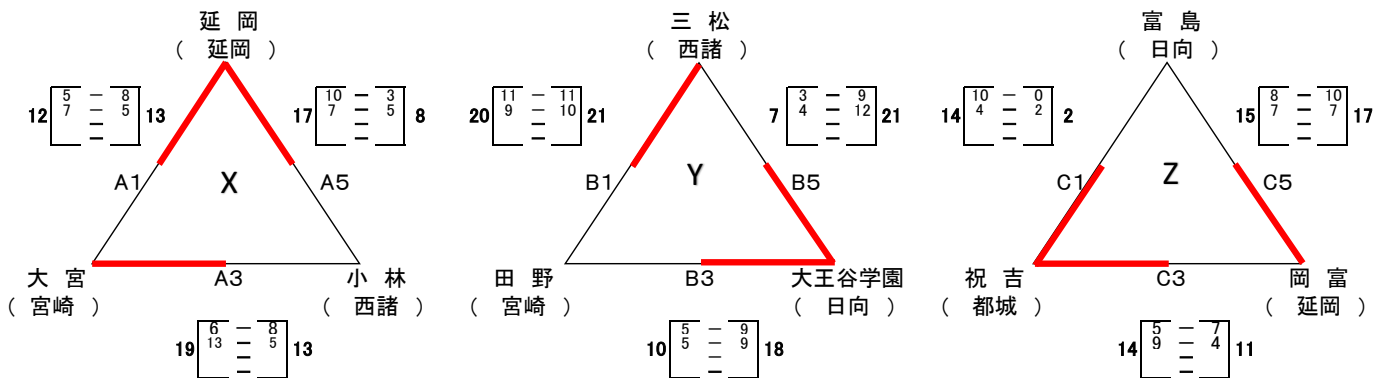
11月4日(日)・・・[男子予選リーグ]



11月5日(月)・・・[男子決勝トーナメント] ※1日目終了後に抽選



11月4日(日)・・・[女子予選リーグ]



11月5日(月)・・・[女子決勝トーナメント] ※1日目終了後に抽選

